

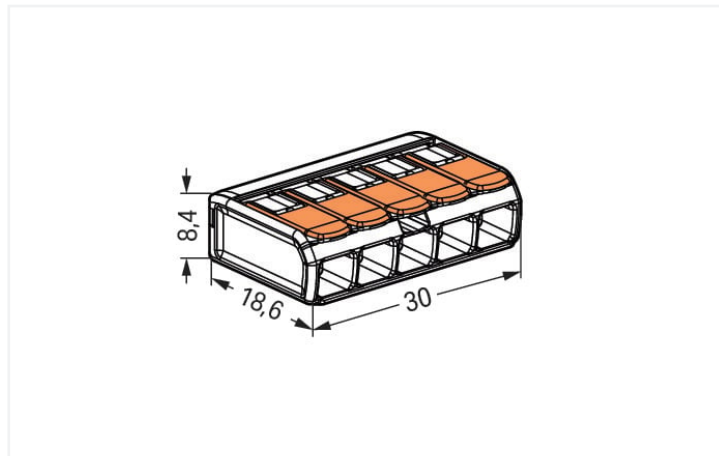
Datenblatt | Artikelnummer: 221-415

COMPACT-Verbindungsklemme; für alle Leiterarten; max. 4 mm²; 5 Leiter; mit Hebeln; Gehäusefarbe transparent; Umgebungstemperatur max. 85 °C (T85); 4,00 mm²; transparent

<https://www.wago.com/221-415>



Farbe: transparent



Abmessungen in mm

Ihre Vorteile:

- Einfache Handhabung: Hebel auf, Leiter rein, Hebel zu
- Als 2-, 3- und 5-Leiter-Klemmen erhältlich
- Komfortabler Leiteranschluss von 0,14 bis 4 mm²
- Installation von ein-, fein- und mehrdrähtiger Leiter
- Zeitersparnis für Installateure und Gerätehersteller
- Schnelle Installation von Geräten mit höherem Leistungsbedarf
- Sichere Verlegung langer Leitungen mit größeren Leiterquerschnitten
- Befestigungsadapter für normgerechte Installation
- Individuelle Fixierungen möglich

Elektrische Daten

Bemessungsdaten gemäß	EN 60664		
Überspannungskategorie	III	III	II
Verschmutzungsgrad	3	2	2
Bemessungsspannung	-	-	450 V
Bemessungsstoßspannung	-	-	4 kV
Bemessungsstrom	-	-	32 A

Approbationsdaten gemäß	UL 486C		
Use Group	B	C	D
Bemessungsspannung	-	600 V	-
Bemessungsstrom	-	20 A	-

Anschlussdaten

Klemmstellen	5
Gesamte Anzahl der Potentiale	1

Anschluss 1	
Anschlussstechnik	CAGE CLAMP®
Betätigungsart	Hebel
Anschließbare Leiterwerkstoffe	Kupfer
Nennquerschnitt	4 mm ² / 12 AWG
Eindrähtiger Leiter	0,2 ... 4 mm ² / 24 ... 12 AWG
Mehrdrähtiger Leiter	0,2 ... 4 mm ² / 24 ... 12 AWG
Feindrähtiger Leiter	0,14 ... 4 mm ² / 24 ... 12 AWG
Abisolierlänge	11 mm / 0.43 inch
Verdrahtungsrichtung	Seitliche Verdrahtung

Geometrische Daten

Breite	30 mm / 1.181 inch
Höhe	8,4 mm / 0.331 inch
Tiefe	18,8 mm / 0.732 inch

Werkstoffdaten

Hinweis Werkstoffdaten	Informationen zu Materialangaben finden sie hier
Farbe	transparent
Isolierwerkstoff Hauptgehäuse	Polycarbonat (PC)
Brennbarkeitsklasse gemäß UL 94	V2
Brandlast	0,089 MJ
Farbe des Betätigungselements	orange
Gewicht	4 g

Umgebungsbedingungen

Umgebungstemperatur (Betrieb)	+85 °C
Dauergebrauchstemperatur	105 °C
T-Kennzeichnung gemäß EN 60998	T85

Kaufmännische Daten

Produktgruppe	7 (Installationstechnik)
eCl@ss 10.0	27-14-11-04
eCl@ss 9.0	27-14-11-04
ETIM 8.0	EC000446
ETIM 7.0	EC000446
VPE (UVPE)	250 (25) St.
Verpackungsart	Karton
Ursprungsland	DE
GTIN	4055143234658
Zolltarifnummer	85369010000

Environmental Product Compliance

RoHS Compliance Status	Compliant, No Exemption
------------------------	-------------------------

Zulassungen / Zertifikate

Allgemeine Zulassungen



Zulassung	Norm	Zertifikatsname
CCA DEKRA Certification B.V.	EN 60998	NTR NL-7990
cULus_Listed_667F Underwriters Laboratories Inc.	UL 486C	UL-CA-L69654
ENEC 05 DEKRA Certification B.V.	EN 60669, EN 60998	71-127529
UL_Listed_64KA UL International Germany GmbH	UL 467	E201573

Konformitäts- und Herstellererklärungen

Zulassung	Norm	Zertifikatsname
EU-Declaration of Conformity WAGO GmbH & Co. KG	-	-
UK-Declaration of Conformity WAGO GmbH & Co. KG	-	-

Zulassungen für Schifffahrt



Zulassung	Norm	Zertifikatsname
ABS American Bureau of Ship- ping	-	18-HG1755093-PDA
DNV GL Det Norske Veritas, Ger- manischer Lloyd	EN 60998	TAE000015T
LR Lloyds Register	EN 60998	LR22207029TA

Downloads

Environmental Product Compliance

Compliance Search	
Environmental Product Compliance 221-415	↓

Dokumentation

Ausschreibungstext			
221-415	19.02.2019	xml 3.43 KB	↓
221-415	23.01.2019	docx 15.31 KB	↓
ausschreiben.de 221-415			↓

CAD/CAE-Daten

CAD Daten	
2D/3D Modelle 221-415	↓

CAE Daten	
EPLAN Data Portal 221-415	↓
ZUKEN Portal 221-415	↓

1 Passende Produkte

1.1 Optionales Zubehör

1.1.1 Allgemeines Zubehör

1.1.1.1 Feuchtigkeitsschutz



Art-Nr.: 207-1332

Gelbox; Abzweig; für Aderleitungen; mit Gel; Serie 221, 2x73; max. 4mm²-Klemmen; ohne Verbindungsklemmen; Größe 2; grau

1.1.1.2 Leergehäuse



Art-Nr.: 207-4301

Verbindungsdose; Abzweig; für Mantelleitungen; Serie 221; max. 4mm²-Klemmen; ohne Verbindungsklemmen; weiß

1.1.2 Brücken

1.1.2.1 Brücken



Art-Nr.: 221-941/000-006

Brücken; für Leitereinführung; 2-fach; isoliert; blau



Art-Nr.: 221-942/000-006

Brücken; für Leitereinführung; 2-fach; isoliert; blau



Art-Nr.: 221-941

Brücken; für Leitereinführung; 2-fach; isoliert; dunkelgrau



Art-Nr.: 221-942

Brücken; für Leitereinführung; 2-fach; isoliert; dunkelgrau

1.1.3 Montageadapter

1.1.3.1 Montagematerial



Art-Nr.: 221-505/000-004

Befestigungsadapter; für 5-Leiter-Klemmen; Serie 221 - 4 mm²; für Schraubbefestigung; schwarz



Art-Nr.: 221-505

Befestigungsadapter; für 5-Leiter-Klemmen; Serie 221 - 4 mm²; für Schraubbefestigung; weiß



Art-Nr.: 221-515/000-004

Befestigungsadapter; für 5-Leiter-Klemmen; Serie 221 - 4 mm²; mit Rastfuß für liegende Montage; schwarz



Art-Nr.: 221-515

Befestigungsadapter; für 5-Leiter-Klemmen; Serie 221 - 4 mm²; mit Rastfuß für liegende Montage; weiß



Art-Nr.: 221-525/000-004

Befestigungsadapter; für 5-Leiter-Klemmen; Serie 221 - 4 mm²; mit Rastfuß für stehende Montage; schwarz



Art-Nr.: 221-525

Befestigungsadapter; für 5-Leiter-Klemmen; Serie 221 - 4 mm²; mit Rastfuß für stehende Montage; weiß



Art-Nr.: 221-500/000-006

Befestigungsadapter; Serie 221 - 4 mm²; zur Montage auf TS 35/Schraubmontage; blau



Art-Nr.: 221-500/000-053

Befestigungsadapter; Serie 221 - 4 mm²; zur Montage auf TS 35/Schraubmontage; dunkelgrau-gelb

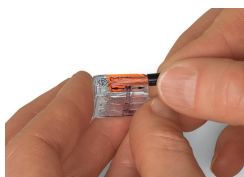


Art-Nr.: 221-500

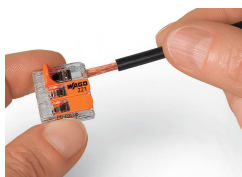
Befestigungsadapter; Serie 221 - 4 mm²; zur Montage auf TS 35/Schraubmontage; orange

Handhabungshinweise

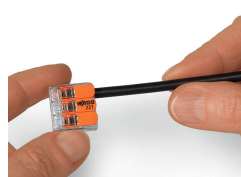
Leiter anschließen



Leiter 11 mm abisolieren.



Mit einem orangefarbenen Betätigungshebel die Klemmstelle so weit öffnen, bis der Hebel senkrecht steht.



Nun kann der Leiter eingeführt und danach der Hebel in die Ruhelage, bündig mit dem Klemmgehäuse, umgelegt werden.



Kompakte Verbindungsklemmen

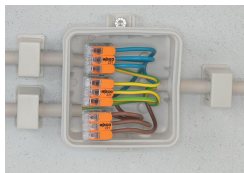
Sie klemmen feindrähtige Leiter 0,14 ... 4 mm², ein- oder mehrdrähtig 0,2 ... 4 mm² – und das ohne Werkzeug!

Die Sicherheit:

Aufgrund der versenkten Betätigungshebel ist eine zufällige Fehlbetätigung beim Einlegen in enge Einbauverhältnisse ausgeschlossen.

Die zusätzliche Anwendungssicherheit für alle Leiterarten (ein-, mehr- und feindrähtig) wird durch Approbationen (ENEC, UL) bestätigt.

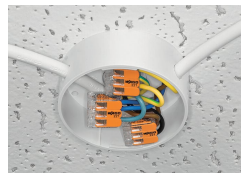
Anwendung



Verdrahtung feindrähtiger Leiter in Installationsdosen



Individueller Aufbau von Niedervolt-Beleuchtungssystemen



Leuchtenverteilung in Deckenbaldachin



Anschluss von Pendelleuchten in abgehängten Decken