

**3237P.., 3237F..  
3278P.., 3278F..**



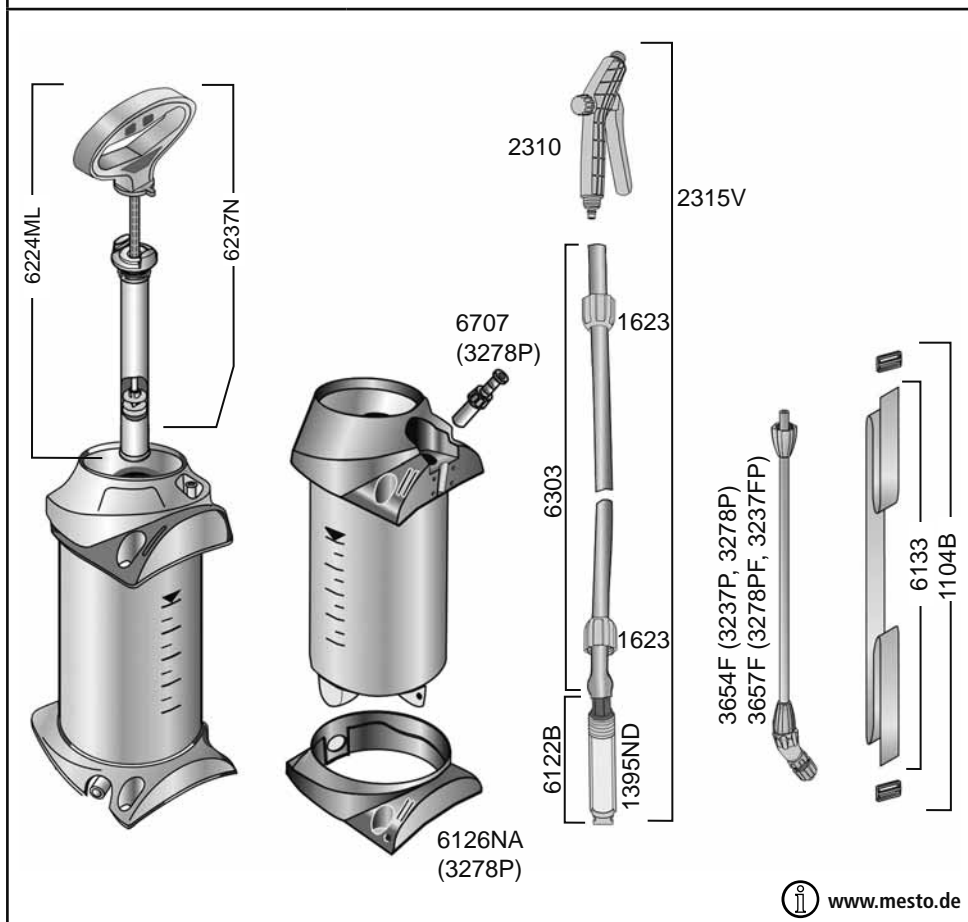
DE (DEUTSCH)	
<b>Gebrauchsanleitung</b> .....	<b>6</b>
EN (ENGLISH)	
<b>Instructions for Use</b> .....	<b>13</b>
FR (FRANÇAIS)	
<b>Mode d'emploi</b> .....	<b>20</b>
NL (NEDERLANDS)	
<b>Gebruiksaanwijzing</b> .....	<b>27</b>
S (SVENSKA)	
<b>Bruksanvisning</b> .....	<b>34</b>
FIN (SUOMI)	
<b>Käyttöohje</b> .....	<b>41</b>

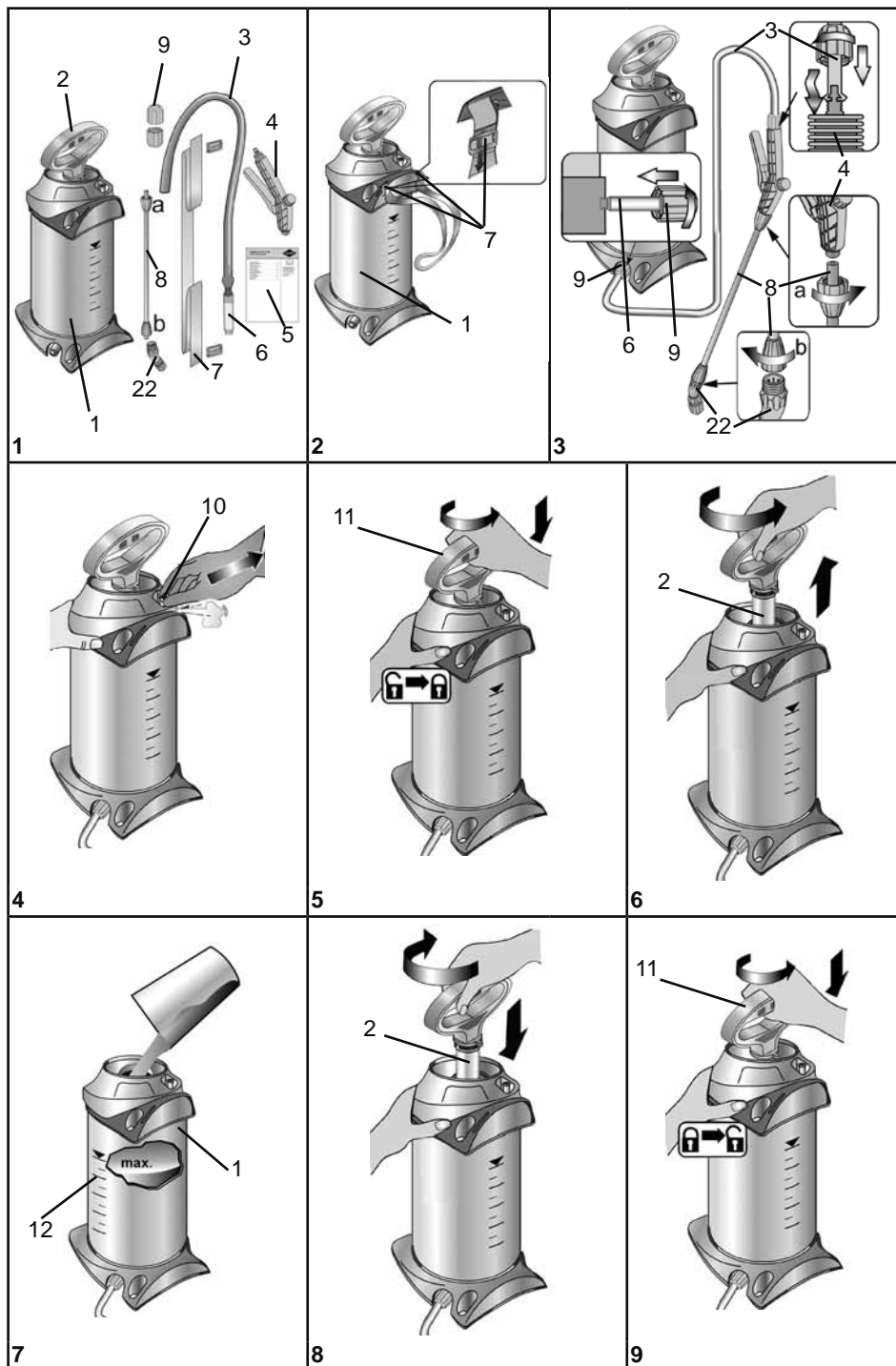


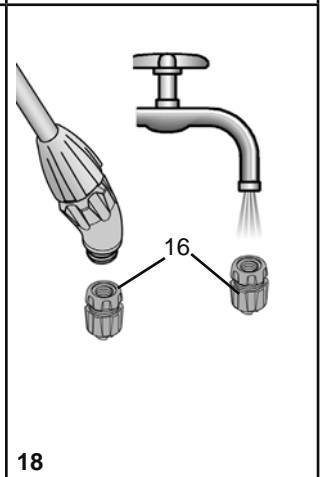
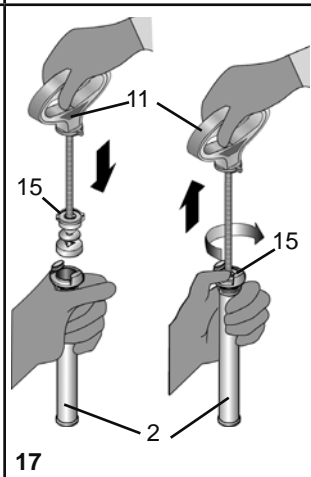
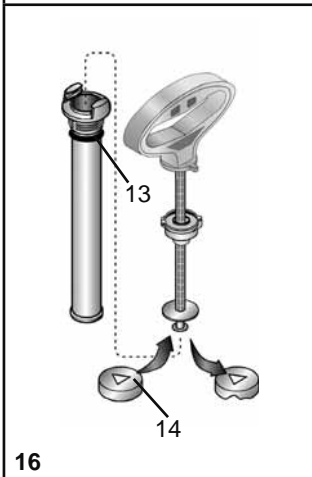
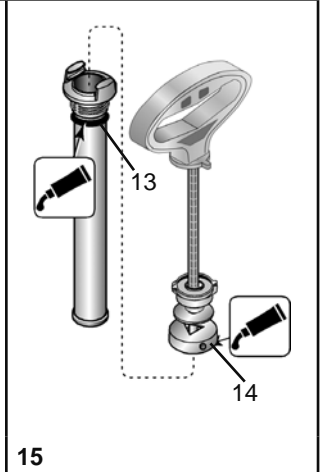
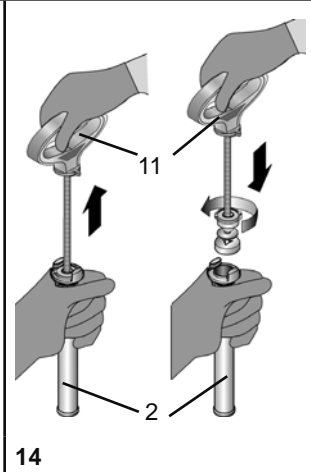
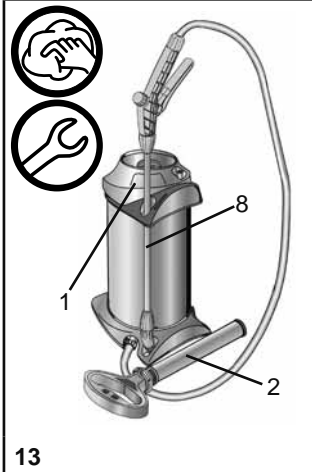
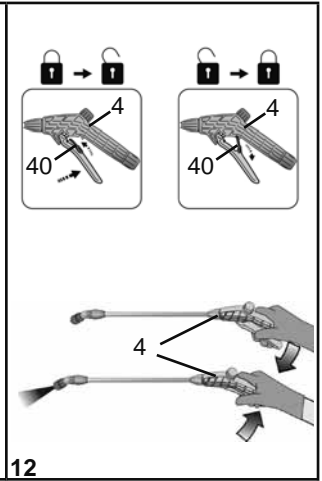
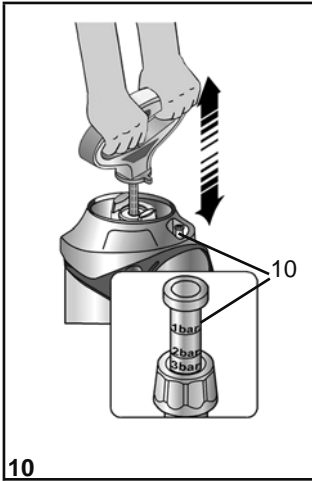
**MESTO Spritzenfabrik**  
**Ernst Stockburger GmbH**  
Ludwigsburger Straße 71  
D 71691 Freiberg/Neckar  
Tel : +49 71 41 27 20  
Fax :+49 71 41 27 21 00  
info@mesto.de  
www.mesto.de

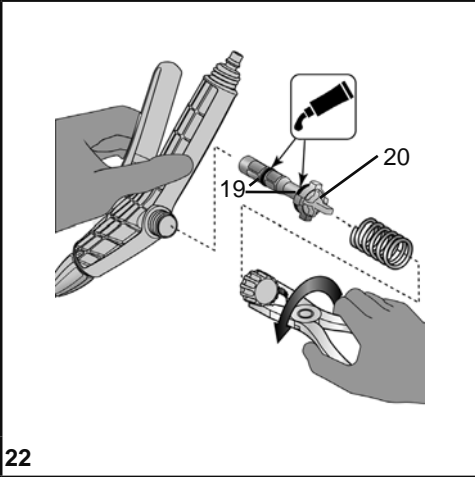
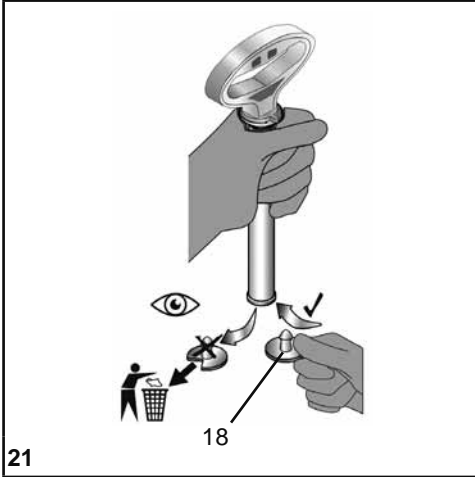
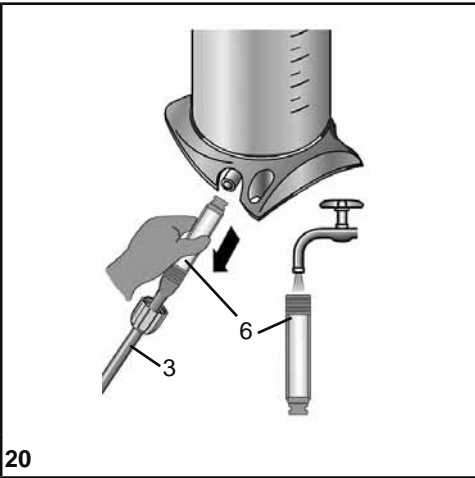
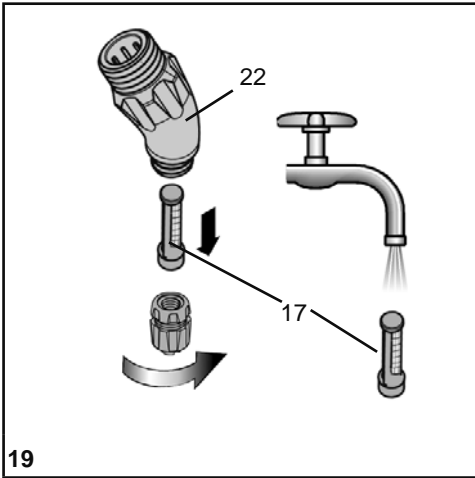
Ersatzteile	Spare Parts	Pièces de Rechange
Reserve-onderdelen	Piezas de repuesto	Pezzi di ricambio
Reservdelar	Varaosat	Reservedeler
Reservedeler	Ανταλλακτικά	Peças sobressalentes
Części zamienne	Запасные части	Varuosi
Rezerves daļas		Atsarginės detalės

## 3237P., 3237F., 3278P., 3278F..









## Herzlichen Glückwunsch

zu Ihrem neuen Qualitätsprodukt und Danke für das Vertrauen in unsere Marke. Ihre Zufriedenheit mit unserem Produkt und unserem Service ist uns sehr wichtig. Wir bitten um eine Rückmeldung, sollten Ihre Erwartungen nicht erfüllt sein. Unsere Adresse finden Sie auf der Titelseite dieser Gebrauchsanleitung.



Lesen Sie die Gebrauchsanleitung vor der Verwendung des Gerätes!  
Bewahren Sie die Gebrauchsanleitung auf.



Die Gebrauchsanleitung ist ein integraler Bestandteil des Gerätes und muss bei einer Weitergabe mitgegeben werden.

Beim Arbeiten mit dem Gerät sind besondere Sicherheitsmaßnahmen notwendig.

## Verwendung

Drucksprüngeräte 3237P., 3237F., 3278P. und 3278F. sind für das Sprühen von Reinigungsmitteln, Bauchemikalien wie Tiefengrund, Tapetenlöser und sonstigen Flüssigkeiten aus dem Baugewerbe vorgesehen. Die Mittel müssen vom Hersteller zur Ausbringung in Sprüngeräten freigegeben sein.



Unsachgemäße Verwendung kann zu gefährlichen Verletzungen und Umweltschäden führen.

Beachten Sie bei jeder Anwendung die Sicherheitshinweise und -datenblätter der Mittelhersteller. Beachten Sie die angegebenen maximalen Konzentrationen für chemische Stoffe und Zubereitungen. Auf Anfrage beraten wir Sie gerne.

Beachten Sie die in Ihrem Land jeweils gültigen gesetzlichen und behördlichen Bestimmungen.

Das Gerät darf ausschließlich im Außenbereich oder in gut durchlüfteten Räumen verwendet werden. Lassen Sie sich vom Verkäufer oder einem Sachkundigen in die Bedienung des Gerätes einweisen, falls Sie zum ersten Mal damit arbeiten.

### Nicht geeignet für

- entzündliche Flüssigkeiten
- ätzende Stoffe (*bestimmte Desinfektions- und Imprägniermittel, Säuren, Laugen*)
- ammoniakhaltige Flüssigkeiten
- Flüssigkeiten mit Temperaturen über 30 °C
- Netzmittel (*Tenside*), Lösungsmittel und lösungsmittelhaltige Flüssigkeiten, die an den verwendeten Kunststoffen Rissbildung auslösen oder fördern können.
- zähe, klebrige oder Rückstand bildende Flüssigkeiten (*Farben, Fette*)
- Einsatz im Lebensmittelbereich.

### Unter keinen Umständen verwenden

- fremde Druckquellen ohne original Druckluft-Füllventil
- zur Abflammung
- zur Lagerung und Aufbewahrung von Flüssigkeiten
- als Augendusche.

## Sicherheit



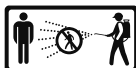
Mit dem Gerät dürfen nur geschulte, gesunde und ausgeruhte Personen arbeiten. Sie sollen nicht unter dem Einfluss von Alkohol, Drogen oder Medikamenten sein.

Kinder und Jugendliche dürfen das Gerät nicht benutzen.

Bewahren Sie das Gerät kindersicher auf.

Treffen Sie Vorsorge gegen Missbrauch bei Benutzung gefährlicher Mittel.

→ **Unfallgefahr!**



Halten Sie unbeteiligte Personen während des Sprühens fern.

Sprühen Sie niemals auf Menschen, Tiere, elektrische Geräte und Leitungen, gegen den Wind oder in Gewässer.

→ **Verletzungsgefahr!**



Tragen Sie beim Umgang mit gefährlichen Stoffen geeignete Schutzkleidung, Schutzbrille und Atemschutz nach geltenden nationalen Vorschriften.



Vermeiden Sie Zündquellen in der Umgebung.



Lassen Sie das Gerät nicht in der Sonne stehen. Stellen Sie sicher, dass das Gerät nicht über die maximale Betriebstemperatur erwärmt wird (→ *Tabelle 1*). Schützen Sie das Gerät vor Frost und Ammoniak.



Blasen Sie Düsen, Ventile und Filter niemals mit dem Mund durch.

→ **Vergiftungsgefahr!**



Bei Glätte, Nässe, Schnee, Eis, an Hängen und bei unebenem Gelände besteht Rutsch- und Stolpergefahr.



Reparaturen oder Veränderungen am Gerät sind nicht zulässig.

Lassen Sie beschädigte oder nicht funktionsfähige Teile sofort durch unseren Service oder von uns autorisierte Servicepartner ersetzen.



Das Sicherheitsventil darf nicht unwirksam gemacht werden.

→ **Explosionsgefahr!**

Verwenden Sie nur original Ersatz- und Zubehörteile.

Für Schäden durch Verwendung von Fremtteilen übernehmen wir keine Haftung.



Beobachten Sie beim Pumpen stets das Manometer um den maximalen Sprühdruk nicht zu überschreiten (→ *Tabelle 1*).

Vor dem Befüllen, nach Gebrauch, vor Wartungsarbeiten, bei Arbeitsunterbrechungen und zur Lagerung muss das Gerät drucklos sein.



Beim Transport beachten: Gerät so transportieren, dass es gegen Beschädigung und Umkippen gesichert ist. Das Gerät muss drucklos sein.

→ **Explosionsgefahr!**



Wenn das Gerät am Behälter undicht ist, sofort das Gerät drucklos machen und außer Betrieb nehmen!

→ **Explosionsgefahr!**

- + Sie finden die im Text genannten Abbildungen auf den Seiten 3 – 5 dieser Gebrauchsanleitung.

## Lieferumfang

Behälter [1] mit Pumpe [2], Schlauch [3] mit Auslauffilter [6], Abstellventil [4], Gebrauchsanleitung [5], Tragriemen [7], Spritzrohr [8], Bogenstück [22], Überwurfmutter [9]. (Abb. 1)

## Technische Daten

Gerätetyp	3237F..	3237P..	3278P..	3278F..
Max. Einfüllmenge	5 l		8 l	
Gesamtinhalt	6,9 l		10 l	
Max. Sprühdruk	3 bar			
Max. Betriebstemperatur	30 °C		40 °C	
Leergewicht / Gesamtgewicht max.	1,7 kg/6,7 kg		2,9 kg/10,9 kg	
Behälterwerkstoff	Polyethylen			
Spritzrohr	Messing	Kunststoff		Messing
Trageweise	seitlich			
Technische Restmenge	< 0,04 l			
Max. Volumenstrom	1,0 l/min			
Rückstoßkraft	< 5 N			

Tabelle 1

## Zusammenbauen

1. Befestigen Sie den Tragriemen [7] am Behälter [1]. (Abb. 2)
2. Schieben Sie den Schlauch [3] mit dem Auslauffilter [6] in den Behälter und sichern ihn mit der Überwurfmutter [9]. (Abb. 3)
3. Schieben Sie den Schlauch [3] in das Abstellventil [4] und sichern ihn mit der Überwurfmutter [9]. (Abb. 3)
4. Schrauben Sie das Spritzrohr [8] auf das Abstellventil [4]. (Abb. 3)
5. Schrauben Sie das Bogenstück [22] auf das Spritzrohr [8] (Abb. 3)

## Prüfen

**Sichtkontrolle:** Sind Behälter [1], Pumpe [2], Schlauch [3], Abstellventil [4] und Spritzrohr [8] mit Bogenstück [22] und Düse [16] unbeschädigt? (Abb. 1, 3 und 18)

- + Achten Sie besonders auf die Verbindungen zwischen Behälter - Schlauch und Schlauch - Abstellventil, sowie den Zustand von Pumpengewinde und Spritzrohr.

**Dichtheit:** Pumpen Sie das leere Gerät auf 2 bar auf (Abb. 10).

- Druck darf innerhalb von 30 min. nicht mehr als 0,5 bar abfallen.

**Funktion:** Ziehen Sie den Kolbenmanometer [10] hoch. (Abb. 4)

- Druck muss entweichen.

- + Mit dem Feststeller [40] lässt sich der Hebel am Abstellventil [4] ver- und entriegeln. Nach dem Verriegeln wird das unbeabsichtigte Sprühen verhindert. (Abb. 12)

- Entriegeln Sie ggf. den Feststeller [40] und betätigen Sie das Abstellventil [4].

(Abb. 12)

- Abstellventil muss öffnen und schließen.



Lassen Sie beschädigte oder nicht funktionsfähige Teile sofort durch unseren Service oder von uns autorisierte Servicepartner ersetzen.



## Vorbereiten



Beachten Sie die Hinweise im Kapitel „Sicherheit“.

Das Gerät muss sich in senkrechter Stellung befinden.

Beim Füllen aus einer Wasserleitung darf die Leitung oder ein Schlauch nicht in den Behälter hineinragen.

1. Ziehen Sie den roten Knopf des Kolbenmanometers [10] so lange hoch, bis der Behälter drucklos ist. (Abb. 4)
2. Drücken Sie die Kolbenstange mit Griff [11] nach unten und drehen sie gegen den Uhrzeigersinn. ► Kolbenstange mit Griff ist verriegelt. (Abb. 5)
3. Schrauben Sie die Pumpe [2] aus dem Behälter. (Abb. 6)
  - + *Empfehlung zum Mischen der Sprühflüssigkeit im Gerät oder zum Vormischen in einem externen Behälter: Füllen Sie 1/3 Wasser ein, dann geben Sie das Sprühmittel hinzu und füllen den Rest mit Wasser auf.*
4. Füllen Sie die Sprühflüssigkeit in den Behälter [1]. (Abb. 7)
5. Kontrollieren Sie die Füllhöhe mit Hilfe der Skalierung [12] am Behälter. (Abb. 7)
6. Schrauben Sie die Pumpe [2] in den Behälter. (Abb. 8)
7. Drücken Sie die Kolbenstange mit Griff [11] nach unten und drehen sie gegen Uhrzeigersinn. (Abb. 9)
  - Kolbenstange mit Griff ist entriegelt. (Abb. 9)
8. Erzeugen Sie den gewünschten Druck (→ Tabelle 2) im Behälter (Abb. 10).
  - + *Max. Druck sollte 3 bar nicht überschreiten (roter Strich am Kolbenmanometer, Abb. 10). Wird der max. Druck überschritten, spricht das Sicherheitsventil an und lässt den Überdruck ab.*
9. Drücken Sie die Kolbenstange mit Griff [11] nach unten und drehen sie gegen den Uhrzeigersinn. (Abb. 5) ► Kolbenstange mit Griff ist verriegelt.

## Sprühen



Beachten Sie die Hinweise im Kapitel „Sicherheit“.

Betreiben Sie das Gerät nur senkrecht bzw. steil aufrecht hängend.

Vermeiden Sie die Abdrift von Sprühtropfchen auf nicht zu behandelnde Flächen.

Achten Sie auf die Vorschriften des Mittelherstellers!

1. Hängen Sie das Gerät über die Schulter. (Abb. 11)
  - + *Um das Nachtropfen zu vermeiden, halten Sie beim ersten Sprühen das Spritzrohr nach oben und betätigen das Abstellventil so lange bis aus der Düse keine mit Luft vermischte Flüssigkeit mehr austritt.*
2. Entriegeln Sie ggf. den Feststeller [40] und betätigen das Abstellventil [4]. (Abb. 12)
  - Die Sprühung beginnt.
3. Achten Sie auf den optimalen Sprühdruk (→ Tabelle 2) am Kolbenmanometer [10] (Abb. 10).

<b>Sprühdruk</b>	<b>Sprühmenge bei Flachstrahldüse (Erstausrüstung)</b>
1,5 bar	0,56 l/min
2,0 bar	0,64 l/min
3,0 bar	0,78 l/min

Tabelle 2. Abhängigkeit: Sprühmenge – Sprühdruk

4. Fällt der Sprühdruk mehr als 0,5 bar vom Optimum ab, pumpen Sie nach.
  - + *Wenn aus der Düse mit Luft vermischte Flüssigkeit austritt, ist der Behälter leer.*

## Nach Gebrauch



Beachten Sie die Hinweise im Kapitel „Sicherheit“.  
Lassen Sie niemals Flüssigkeit im Gerät.

1. Ziehen Sie den roten Knopf des Kolbenmanometers [10] so lange hoch, bis der Behälter drucklos ist. (Abb. 4)
2. Verriegeln Sie die Kolbenstange mit Griff [11]. (Abb. 5)
3. Schrauben Sie die Pumpe [2] aus dem Behälter. (Abb. 6)
4. Entleeren und spülen Sie das Gerät mit klarem Wasser durch.



Sammeln und entsorgen Sie die Restmenge und den Behälter nach geltenden Gesetzen, Vorschriften und Regeln.  
Achten Sie auf die Vorschriften des Mittelherstellers!

5. Wischen Sie es mit einem feuchten Tuch ab.
6. Zum Austrocknen und Lagern bewahren Sie Behälter [1] und Pumpe [2] getrennt in trockener, vor Sonnenstrahlen geschützter und frostfreier Umgebung auf (Abb. 13).



Reinigen Sie nach Gebrauch die Schutzausrüstung und sich selbst.

## Wartung und Pflege



Beachten Sie die Hinweise im Kapitel „Sicherheit“.

Nach 50-maligem Gebrauch, mindestens einmal jährlich:

- Schrauben Sie die Pumpe [2] aus dem Behälter. (Abb. 6)
- Bauen Sie die Pumpe [2] auseinander.
  - a) Entriegeln Sie die Kolbenstange mit Griff [11].
  - b) Ziehen Sie die Kolbenstange mit Griff [11] bis zum Anschlag aus dem Zylinderrohr und drehen sie gegen den Uhrzeigersinn. (Abb. 14)
  - c) Trennen Sie die Kolbenstange mit Griff [11] und Zylinderrohr [2]. (Abb. 14)
- Fetten Sie die Manschette [14] ein. (Abb. 15)
- Bauen Sie die Pumpe zusammen.
  - a) Schieben Sie die Kolbenstange mit Griff [11] in das Zylinderrohr. (Abb. 17)
  - b) Halten Sie das Zylinderrohr [2] und drücken den Führungsstopfen [15] mit dem Daumen fest rein. (Abb. 17)
  - c) Ziehen Sie die Kolbenstange mit Griff [11] bis zum Anschlag und drehen sie im Uhrzeigersinn. (Abb. 17)
    - ▶ Der Führungsstopfen [15] rastet ein.
- Verriegeln Sie die Kolbenstange mit Griff [11] und schrauben die Pumpe [2] in den Behälter [1] ein.
- Reinigen Sie die Düse [16] unter fließendem Wasser. (Abb. 18)
- Nehmen Sie den Filter [17] aus dem Bogenstück [22] heraus und reinigen Sie ihn unter fließendem Wasser. (Abb. 19)
- Nehmen Sie den Schlauch [3] mit dem Auslauffilter [6] aus dem Behälter und reinigen den Auslauffilter unter fließendem Wasser. (Abb. 20)
- Fetten Sie die O-Ringe [13] und [19] ein. (Abb. 15 bzw. 22)



Beachten Sie die gesetzlichen Unfallverhütungsvorschriften Ihres Landes und überprüfen Sie das Gerät regelmäßig.  
Sollte es keine speziellen Regeln geben, empfehlen wir alle 2 Jahre eine äußere und alle 5 Jahre eine innere Prüfung, sowie alle 10 Jahre eine Festigkeitsprüfung, durch einen Sachkundigen durchzuführen.

## Störungen



Verwenden Sie nur original Ersatz- und Zubehörteile.

Störung	Ursache	Abhilfe
Im Gerät baut sich kein Druck auf	Pumpe nicht festgeschraubt.	Pumpe fest einschrauben.
	O-Ring [13] an der Pumpe defekt. (Abb. 16)	O-Ring tauschen.
	Manschette [14] defekt. (Abb. 16)	Manschette tauschen.
Behälter undicht		Gerät sofort außer Betrieb nehmen
Flüssigkeit dringt aus der Pumpe	Ventilscheibe [18] verschmutzt oder defekt. (Abb. 21)	Ventilscheibe reinigen oder austauschen.
Kolbenmanometer zeigt keinen Behälterdruck an, Sicherheitsventil bläst zu früh ab.	Kolbenmanometer [10] defekt.	Aus Sicherheitsgründen ist der Austausch des Sicherheitsventils/Kolbenmanometers nicht möglich. Bitte wenden Sie sich an den MESTO Fachhändler oder direkt an MESTO. (3237P) Kolbenmanometer austauschen. (3278P)
Düse sprüht nicht, Druck ist jedoch vorhanden	Düse [16] (Abb. 18) oder / und Filter [17] (Abb. 19) verstopft.	Düse oder / und Filter reinigen.
	Auslauffilter [6] (Abb. 20) verstopft.	Auslauffilter reinigen.
Abstellventil schließt nicht.  Flüssigkeit tritt ohne Betätigung des Hebels aus.	O-Ringe [19] des Druckbolzens [20] nicht gefettet / geschmiert. (Abb. 22) Druckbolzen [20] oder O-Ringe [19] defekt. (Abb. 22)	O-Ringedes Druckbolzen fetten  Druckbolzen oder O-Ring erneuern.

Kontaktadresse für weitere Infos → siehe Titelseite.

## Garantie

Wir garantieren, dass ab dem Zeitpunkt des Ersterwerbs für den Zeitraum der jeweilig gültigen gesetzlichen Gewährleistungspflicht (max. 3 Jahre) dieses Gerät keine Material- und Verarbeitungsfehler aufweist. Sollten sich während der Garantiezeit Mängel herausstellen, wird MESTO oder der Distributor in Ihrem Land ohne Berechnung der Arbeits- und Materialkosten das Gerät reparieren oder (nach Ermessen von MESTO) es selbst oder seine schadhafte Teile ersetzen.

In so einem Fall bitten wir um unverzügliche Kontaktaufnahme mit uns. Wir benötigen die Rechnung oder den Kaufbeleg über den Erwerb des Gerätes.

Ausgenommen von der Garantie sind Verschleißteile (Dichtungen, O-Ringe, Manschette usw.) und Defekte, die auf Grund unsachgemäßen Gebrauchs und höherer Gewalt aufgetreten sind.

## Konformitätserklärung

gemäß EG-Richtlinie Maschinen 2006/42/EG, Anhang II, Nr. 1A.

Wir, die

MESTO Spritzenfabrik Ernst Stockburger GmbH

Ludwigsburger Straße 71

D-71691 Freiberg

erklären in alleiniger Verantwortung, dass die Drucksprühgeräte der Baureihen 3237.. und 3278.. in der gelieferten Ausführung allen einschlägigen Bestimmungen der Richtlinie 2006/42/EG entsprechen.

Ferner entsprechen die Geräte der Richtlinie 2014/68/EU für Druckgeräte.

Herr Rolf Rehkugler ist bevollmächtigt die technischen Unterlagen zusammenzustellen.

Freiberg, 25.11.2016



Bernd Stockburger  
- Geschäftsführer –

Die Angaben und Abbildungen in dieser Gebrauchsanleitung dienen nur zur Orientierung und sind in keiner Weise bindend. Der Hersteller behält sich das Recht vor, wenn er es für erforderlich hält, Änderungen oder Verbesserungen an den Produkten vorzunehmen, ohne Kunden, die ein ähnliches Modell besitzen, darüber informieren zu müssen.

## Welcome and congratulations

on purchasing your new quality product. Thank you for the trust you have shown in our brand. Your satisfaction with our product and services is very important to us.

Please contact us if your expectations are not met.

You will find our address on the title page of these instructions for use.



Make certain to read the instructions for use before using the device!

Keep the instructions for use in a safe place where they can be easily found.



The instructions for use are an integral part of the device and must be enclosed when the device is passed on. Particular safety measures are required when working with the device.

## Usage

Pressure spraying devices 3237P., 3237F., 3278P. and 3278F. are designed for the spraying of cleaning agents and construction chemicals as deep ground, carpet solvents and other liquids from the building trade. The manufacturer of the spraying agents has to approve that they can be applied with sprayers.



Improper use may result in dangerous injuries and environmental damage.

Follow the safety notices and data sheets of the substance manufacturers before each application. Observe the specified maximum concentrations for chemical substances and preparations. We will be happy to advise you on what best suits your needs.

Observe the legal and statutory regulations applicable in your country.

The device may be used outdoors or in well ventilated rooms only. Have the salesperson or an expert show you how to operate the device if you are working with it for the first time.

### Not suitable for

- Combustible liquids
- Corrosive substances (*certain disinfecting and impregnating agents, acids and bases*)
- Liquids containing ammonia
- liquids at temperatures above 30 °C (78 °F)
- Wetting agents (*surfactants*), solvents, and liquids containing solvents which can cause or promote cracking in the applied plastics.
- Viscous or sticky liquids or liquids that form residues (*dyes, greases*)
- Use in applications for foodstuffs.

### Under no circumstances should you use

- external sources of pressure without original compressed air filling valve
- for flaming
- for storing and holding liquids
- as an eyewash.

## Safety



Only trained, healthy and rested people may work with the device. You should not be under the influence of alcohol, drugs or medication. Children and adolescents must not use the device. Keep the spraying devices safe from access to children. Take precautions to prevent hazardous substances from being misused.  
→ **Accident risk!**



Keep bystanders away during spraying. Never spray on people, animals, electrical devices and lines, into the wind, or into bodies of water.  
→ **Risk of injury!**



Wear appropriate protective clothing, goggles and respiratory protection in line with the applicable national regulations when working with hazardous substances.



Avoid ignition sources in the environment.



Do not allow the device to remain under pressure and/or exposed directly to sunlight. Make certain the device is not heated beyond the maximum operating temperature. (→ *Table 1*). Protect the device from frost and ammonia.



Never blow through the nozzles or valves with your mouth.  
→ **Risk of poisoning!**



There is a risk of slipping or tripping on smooth or wet surfaces, snow, ice, on slopes and on uneven terrain.



Repairs and modifications to the device are not permitted. Have damaged parts or parts that do not work properly repaired immediately by our customer service department or by service partners authorized by us.

The effect of the safety valve must not be bypassed or made inoperative.  
→ **Explosion hazard!**



Use only original spare and accessory parts. We cannot assume any liability resulting from the use of third-party parts.



When pumping, always observe the pressure gauge to ensure the maximum spraying pressure is not exceeded (→ *Table 1*). All excess pressure must be released from the device before filling, after use, before carrying out maintenance work, on work breaks, and before placing it in storage.



Points to note when transporting the device: Transport the device in such a way that it is protected against damage and tipping. All excess pressure must be released from the device.  
→ **Explosion hazard!**



If the device leaks at the container, immediately depressurise the device and put it out of operation!  
→ **Risk of explosion!**

- + You will find the illustrations referred to above in the pages 3 – 5 of these instructions for use.

## Scope of delivery

Tank [1] with pump [2], hose [3] with discharge filter [6], shut-off valve [4], instructions for use [5], carrying strap [7] and spray wand [8], elbow [22], cap nut [9]. (Fig. 1)

## Technical data

Type of device	3237F..	3237P..	3278P..	3278F..
Max. filling amount	5 l (1.1 gal)		8 l (1.8 gal)	
Total contents	6.9 l (1.5 gal)		10 l (2.2 gal)	
Max. spraying pressure	3 bar (43.5 psi)			
Max. operating temperature	30 °C (86 °F)		40 °C (104 °F)	
Weight when empty / Gross weight max.	1.7 / 6.7 kg (3.8 / 14.8 lb)		2.9 / 10,9 kg (6.4 / 24 lb)	
Material of tank	polyethylene			
Spray wand	brass	plastic		brass
Where device is carried	on the side			
Technical residual quantity	< 0.04 l (< 0.01 gal)			
Max. volume flow	1.0 l/min (0.22 gal/min)			
Recoil force	< 5 N			

Table 1

## Assembly

1. Fasten the carrying strap [7] on the tank [1] (Fig. 2)
2. Push the hose [3] with the discharge filter [6] into the tank and secure it with the cap nut [9]. (Fig. 3)
3. Push the tube [3] into the shut-off valve [4] and secure it with the cap nut [9]. (Fig. 3)
4. Screw the spray wand [8] onto the shut-off valve [4] (Fig. 3)
5. Screw the elbow [22] onto the spray wand [8] (Fig. 3)

## Checks

**Visual inspection:** Are tank [1], pump [2], hose [3], shut-off valve [4] and spray wand [8] with elbow [22] and nozzle [16] undamaged? (Figures 1, 3, 18)

- + Pay special attention to the connections between the tank – hose and the hose – shut-off valve and to the condition of the pump threading and spray wand.

**No leaks:** Pump up the empty device to 2 bar (Fig. 10).

- ▶ The pressure must not decrease more than 0.5 bar within 30 minutes.

**Function:** Pull up the piston pressure gauge [10] (Fig. 4)

- ▶ The pressure must dissipate.

- + Using the lock [40] the lever on the shut-off valve [4] can be locked and unlocked. Unintentional spraying is prevented after locking. (Fig. 12)

- ▶ If required, reset the lock [40] and activate the shut-off valve [4]. (Fig. 12)
- ▶ The shut-off valve must open and close.



Have damaged parts or parts that do not work properly repaired immediately by our customer service department or by service partners authorized by us.

## Preparation



Observe the instructions in the section entitled „Safety“.

The device must be in an upright position.

If filling the tank from a water line, ensure that the line or a hose does not project into the tank.

1. Pull up the red button on the piston pressure gauge [10] until all excess pressure is released from the tank (Fig. 4)
2. Press the piston rod with handle [11] down and turn it counterclockwise
  - ▶ The piston rod with handle is locked. (Fig. 5)
3. Unscrew the pump [2] from the tank. (Fig. 6)
  - + We recommend you mix the spraying liquid in the device or premix it in an external tank: Fill to 1/3 with water, pour in the spraying agent, and then add more water until full.
4. Add the spraying liquid to the tank [1] (Fig. 7)
5. Check the filling level with the scale [12] on the tank. (Fig. 7)
6. Screw the pump [2] into the tank. (Fig. 8)
7. Press the piston rod with handle [11] down and turn it counterclockwise. (Fig. 9)
  - ▶ The piston rod with handle is unlocked. (Fig. 9)
8. Generate the desired pressure (→ Table 2) in the tank (Fig. 10).
  - + The maximum pressure should not exceed 3 bar (red line on the piston pressure gauge, Fig. 10). If the maximum pressure is exceeded, the safety valve will engage and release the excess pressure.
9. Press the piston rod with handle [11] down and turn it counterclockwise (Fig. 5)
  - ▶ The piston rod with handle is locked.

## Spraying



Observe the instructions in the section entitled “Safety”.

Operate the device only while it is vertical or suspended upright and nearly vertical.

Avoid allowing drops of spray to drift onto areas that are not being treated.

Observe the instructions of the spray product manufacturer!

1. Hang the device over your shoulder. (Fig. 11)
  - + To prevent dripping, hold the spray wand up when first spraying and activate the shut-off valve until no more liquid mixed with air is emerging from the nozzle.
2. If required, reset the lock [40] and activate the shut-off valve [4]. (Fig. 12)
  - ▶ Spraying may now begin.
3. Make certain the optimum spraying pressure is set (→ Table 2) on the piston pressure gauge [10] (Fig. 10).

Spraying pressure	Spraying rate with flat jet nozzle (original equipment)
1.5 bar (21.8 psi)	0.56 l/min (18.94 oz/min)
2.0 bar (29.0 psi)	0.64 l/min (21.64 oz/min)
3.0 bar (43.5 psi)	0.78 l/min (26.37 oz/min)

Table 2. Dependence: Spraying rate – spraying pressure

4. If the spraying pressure decreases more than 0.5 bar (7.3 psi) from the optimum level, pump some more.
  - + If liquid mixed with air emerges from the nozzle, the tank is empty.



## After Usage



Observe the instructions in the section entitled “Safety”.  
Never leave liquid in the device.

1. Pull up the red button on the piston pressure gauge [10] until all excess pressure is released from the tank (*Fig. 4*)
2. Lock the piston rod with handle [11]. (*Fig. 5*)
3. Unscrew the pump [2] from the tank. (*Fig. 6*)
4. Empty and rinse the device with clear water.



Collect and dispose of the residual liquid and the tank according to all applicable laws, requirements and regulations.  
Follow the instructions of the spray product manufacturer!

5. Wipe off the device with a moist cloth.
6. For drying and storing the device, keep the tank [1] and pump [2] separate in a dry place protected from sunlight and freezing temperatures (*Fig. 13*).



Clean the protective equipment and yourself every time after usage.

## Care and maintenance



Observe the instructions in the section entitled “Safety”.

After using the device 50 times or at least once a year:

- Unscrew the pump [2] from the tank. (*Fig. 6*)
- Dismantle the pump [2].
  - a) Unlock the piston rod with handle [11].
  - b) Pull the piston rod with handle [11] out of the cylinder tube up to the stop and turn it counterclockwise (*Fig. 14*)
  - c) Disconnect the piston rod with handle [11] and the cylinder tube [2] (*Fig. 14*)
- Grease the diaphragm [14]. (*Fig. 15*)
- Assemble the pump.
  - a) Push the piston rod with handle [11] into the cylinder tube (*Fig. 17*)
  - b) Hold the cylinder tube [2] and strongly press in the guiding plug [15] with your thumb. (*Fig. 17*)
  - c) Pull the piston rod with handle [11] up to the stop down and turn it clockwise (*Fig. 17*)
    - ▶ The guiding plug [15] snaps in.
- Lock the piston rod with handle [11] and screw the pump [2] into the tank [1].
- Clean the nozzle [16] under running water. (*Fig. 18*)
- Remove the filter [17] of the elbow [22], and clean it under running water. (*Fig. 19*)
- Take the hose [3] with the discharge filter [6] out of the tank and clean the discharge filter under running water. (*Fig. 20*)
- Grease the O-rings [13] and [19] (*Fig. 15 and/or 22*)



Observe the legal requirements of your country for accident prevention and check the device in regular intervals.

Unless otherwise specified, we recommend that an expert carries out an external test every 2 years and an internal test every 5 years as well as a strength test every 10 years.

## Faults



Use only original spare and accessory parts.

Fault	Cause	Remedy
No pressure builds up in the device	The pump is not screwed on tightly.	Screw the pump on tightly.
	O-ring [13] on the pump is faulty. (Fig. 16)	Replace the O-ring.
	Diaphragm [14] is defective. (Fig. 16)	Replace the diaphragm.
Leaky container		Immediately put the device out of operation
Liquid flows out of the pump	Valve disc [18] dirty of defective. (Fig. 21)	Clean or replace the valve disc.
No tank pressure indication on the piston pressure gauge, Safety valves blow off too early.	Piston pressure gauge [10] is defective	For safety reasons, it is not possible to replace the safety valve/piston pressure gauge. Please contact your local MESTO specialist or MESTO directly. (3237P). Replace the piston pressure gauge (3278P).
The nozzle does not spray even though pressure is present	Nozzle [16] (Fig. 18) or / and filter [17] (Fig. 19) clogged.	Clean the nozzle or / and filter.
	Discharge filter [6] (Fig. 20) blocked.	Clean discharge filter.
The shut-off valve does not close.	O-rings [19] of the pressure bolt [20] is not greased / lubricated. (Fig. 22)	Grease the O-rings of the pressure bolt
Liquid emerges without the lever being activated	Defective pressure bolt [20] or O-ring [19]. (Fig. 22)	Replace the pressure bolt or O-rings.

Contact address for additional information → see title page.

## Warranty

We guarantee that from the time it is first purchased for a period of the legally valid required warranty period (maximum 3 years) this device will not exhibit any material or processing errors. If defects are discovered during the warranty period, MESTO or the distributor in your country will repair the device without charging for the labor or material or (at the discretion of MESTO) replace the device itself or its defective parts.

If such defects are discovered, please contact us immediately. We require the invoice or cash register receipt for purchase of the device.

The warranty does not include wearing parts (seals, O-rings, diaphragm, etc.) or defects, which have occurred due to improper use or unforeseeable circumstances.

## Declaration of Conformity

according to EC Machinery Directive 2006/42/EC, Appendix II, No. 1A.

We,

MESTO Spritzenfabrik Ernst Stockburger GmbH, Ludwigsburger Straße 71, D-71691 Freiberg, declare under our sole responsibility that the products pressure spraying devices of the series 3237.. and 3278.. in the version supplied comply with all relevant provisions of the Directive 2006/42/EC.

Furthermore, the device complies with the Directive 2014/68/EU for pressure equipment.

Mr. Rolf Rehkugler is authorized to compile the technical documentation.

Freiberg, 25.11.2016



Bernd Stockburger  
- Managing Director –

The data and illustrations in these instructions for use are for orientation only and not binding in any way. The manufacturer reserves the right to make changes or improvements to the products if these are considered appropriate without having to notify customers owning a similar model about this fact.

## Toutes nos félicitations

pour l'achat de votre nouveau produit de qualité et tous nos remerciements pour la confiance que vous accordez à notre marque.

Votre satisfaction en ce qui concerne notre produit et notre service est très importante pour nous.

Nous vous serions reconnaissants de nous informer si vos attentes devaient être déçues.

Vous trouverez notre adresse sur la page de garde de ce mode d'emploi.



Lisez le mode d'emploi avant d'utiliser l'appareil !

Conservez soigneusement le mode d'emploi.



Le mode d'emploi fait partie intégrante de l'appareil et doit donc être transmis en cas de cession. Des mesures de sécurité particulières sont nécessaires lors du travail avec l'appareil.

## Utilisation

Les pulvérisateurs sous pression 3237P., 3237F., 3278P. et 3278F. sont prévus pour la pulvérisation de produits de nettoyage, de produits chimiques pour le bâtiment comme couches de fond et produits de décollement de papiers peints et de divers liquides de l'industrie du bâtiment. Les produits doivent être approuvés par le fabricant pour l'application à l'aide de pulvérisateurs.



Une utilisation inappropriée peut conduire à de graves blessures et des dommages environnementaux.

Respectez les consignes de sécurité et les fiches de données de sécurité des fabricants des différentes substances à chaque utilisation. Respectez les concentrations maximales indiquées pour les substances chimiques et les préparations. Si vous le souhaitez, nous nous ferons un plaisir de vous conseiller.

Respectez les dispositions légales et officielles en vigueur dans votre pays respectif.

L'appareil doit être utilisé uniquement à l'extérieur ou dans des locaux bien ventilés. S'il s'agit de la première fois que vous utilisez un tel appareil, faites-vous expliquer son fonctionnement par le vendeur ou un spécialiste.

### Ne convient pas pour

- des liquides inflammables
- les substances corrosives (*certaines désinfectants et imprégnants, acides, bases*)
- les liquides contenant de l'ammoniaque
- des liquides à des températures supérieures à 30 °C
- Agents mouillants (*agents tensioactifs*), solvants et liquides contenant des solvants pouvant provoquer ou favoriser la formation de fissures sur les matières plastiques utilisées.
- des liquides visqueux, collants ou formant des résidus (*peintures, graisses*)
- l'utilisation dans le domaine alimentaire.

### N'utiliser en aucun cas

- sources de pression externes sans soupape de remplissage d'air comprimé d'origine
- pour le flambage
- pour le stockage et la conservation de liquides
- comme douche oculaire.

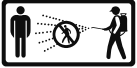
## Sécurité



Seules des personnes formées, en bonne santé et bien reposées doivent travailler avec l'appareil. Elles ne doivent pas se trouver sous l'influence de l'alcool, de drogues ou de médicaments. Les enfants et les jeunes ne doivent pas utiliser l'appareil.

Conservez le pulvérisateur hors de portée des enfants. Prenez des mesures préventives contre l'usage abusif lors de l'utilisation de produits dangereux.

→ **Risque d'accident !**



Tenir les personnes non concernées à l'écart lors de la pulvérisation.

Ne pulvérisez jamais en direction de personnes, d'animaux, d'appareils et de lignes électriques, contre le vent ou dans les eaux de surface.

→ **Risque de blessures !**



Lors de la manipulation de substances dangereuses, portez des vêtements et lunettes de protection ainsi qu'une protection respiratoire conformément aux dispositions nationales en vigueur.



Éviter les sources d'inflammation à proximité.



Ne laissez pas l'appareil exposé au soleil. Assurez-vous que l'appareil n'est pas échauffé au-delà de la température maximale de service (→ *Tableau 1*). Protégez l'appareil du gel et de l'ammoniaque.



Ne soufflez jamais dans les buses ou les soupapes avec la bouche.

→ **Risque d'empoisonnement !**



Il existe un risque de glissades et de chutes en cas de verglas, de pluie, de neige, de glace, sur les pentes et les terrains accidentés.



Toute réparation ou modification sur l'appareil n'est pas autorisée.

Faites immédiatement remplacer les pièces endommagées ou qui ne sont plus opérationnelles par notre service après-vente ou par un partenaire de maintenance autorisé.

La soupape de sécurité ne peut pas être mise hors fonction.

→ **Risque d'explosion !**



N'utilisez que des pièces de rechange et des accessoires d'origine.

Nous déclinons toute responsabilité en cas d'utilisation de pièces d'autres fabricants.



Lors du pompage, observez toujours le manomètre afin de ne pas dépasser la pression de pulvérisation max. (→ *Tableau 1*).

L'appareil doit être sans pression avant tout remplissage, après utilisation, avant les travaux d'entretien, lors des interruptions de travaux et pour l'entreposer.



À observer lors de son transport : Transporter l'appareil de manière à éviter tout endommagement ou tout renversement. L'appareil doit être sans pression.

→ **Risque d'explosion !**



Si l'appareil présente un défaut d'étanchéité au niveau du réservoir, dépressuriser immédiatement l'appareil et le mettre hors service !

→ **Risque d'explosion !**

- + Les figures mentionnées dans le texte sont situées dans les pages 3 – 5 de ce mode d'emploi.

## Etendue de la livraison

Réservoir [1] avec pompe [2], tuyau flexible [3] avec filtre de vidange [6], soupape d'arrêt [5], mode d'emploi [5], courroies de transport [7], tube de pulvérisation [8], raccord courbé [22], écrou-raccord [9] (fig. 1)

## Caractéristiques techniques

Type d'appareil	3237F..	3237P..	3278P..	3278F..
Quantité de remplissage max.	5 l		8 l	
Capacité totale	6,9 l		10 l	
Pression de pulvérisation max.	3 bars			
Température de service max.	30 °C		40 °C	
Poids à vide / Poids total max.	1,7 / 6,7 kg		2,9 / 10,9 kg	
Matériau du réservoir	polyéthylène			
Tube de pulvérisation	laiton	plastique		laiton
Mode de transport	latéral			
Quantité résiduelle	< 0,04 l			
Débit vol. max.	1,0 l/min			
Force de recul	< 5 N			

Tableau 1

## Assemblage

1. Fixez la courroie de transport [7] au récipient [1]. (fig. 2)
2. Glissez le tuyau flexible [3] avec le filtre de vidange [6] dans le réservoir et bloquez-le avec l'écrou-raccord [9]. (fig. 3)
3. Poussez le tuyau flexible [3] dans la soupape d'arrêt [4] et bloquez-le avec l'écrou-raccord [9]. (fig. 3)
4. Vissez le tube de pulvérisation [8] sur la soupape d'arrêt [4]. (fig. 3)
5. Vissez le raccord courbé [22] sur le tube de pulvérisation [8] (fig. 3)

## Contrôle

**Contrôle visuel** : Le réservoir [1], la pompe [2], le tuyau flexible [3], la soupape d'arrêt [4] et le tube de pulvérisation [8], le raccord courbé [22] avec buse [16] ne sont-ils pas endommagés ? (fig. 1, 3 et 18)

- + *Veillez en particulier aux connexions entre le réservoir – tuyau flexible et le tuyau flexible – soupape d'arrêt, ainsi qu'à l'état du filetage de la pompe et du tube de pulvérisation.*

**Étanchéité** : Par pompage, faites monter la pression dans l'appareil vide à 2 bars (fig. 10).

- La pression ne peut pas redescendre de plus de 0,5 bar en 30 min.

**Fonctionnement** : Tirez le manomètre à piston [10] vers le haut. (fig. 4)

- La pression doit s'évacuer.

- + *La tige de blocage [40] permet de verrouiller et déverrouiller le levier sur la soupape d'arrêt [4]. Après verrouillage, toute pulvérisation involontaire est évitée. (fig. 12)*

- Déverrouillez le cas échéant la tige de blocage [40] et actionnez la soupape d'arrêt [4]. (fig. 12) ► La soupape d'arrêt doit s'ouvrir et se fermer.



Faites immédiatement remplacer les pièces endommagées ou qui ne sont plus opérationnelles par notre service après-vente ou par un partenaire de maintenance autorisé.

## Préparation



Respectez les indications du chapitre « Sécurité ». L'appareil doit être placé à la verticale. Lors du remplissage à partir d'une conduite d'eau, la conduite ou le flexible ne doit pas pénétrer dans le réservoir.

1. Tirez le bouton rouge du manomètre à piston [10] vers le haut jusqu'à ce que le récipient soit sans pression. (fig. 4)
2. Poussez la tige de piston avec poignée [11] vers le bas et tournez-la dans le sens contraire des aiguilles d'une montre. ► La tige de piston avec poignée est verrouillée. (fig. 5)
3. Dévissez la pompe [2] du réservoir. (fig. 6)
  - + *Recommandation pour le mélange du liquide de pulvérisation dans l'appareil ou pour le prémélange dans un réservoir externe : Remplissez à 1/3 d'eau, puis ajoutez le produit de pulvérisation et complétez avec de l'eau.*
4. Remplissez le récipient [1] avec le liquide de pulvérisation. (fig. 7)
5. Contrôlez la hauteur de remplissage à l'aide de l'échelle graduée [12] sur le récipient. (fig. 7)
6. Vissez la pompe [2] dans le réservoir. (fig. 8)
7. Poussez la tige de piston avec poignée [11] vers le bas et tournez-la dans le sens contraire des aiguilles d'une montre. (fig. 9)
  - La tige de piston avec poignée est déverrouillée. (fig. 9)
8. Générez la pression désirée (→ Tableau 2) dans le réservoir (fig. 10).
  - + *Ne pas dépasser la pression max. de 3 bars (trait rouge sur le manomètre à piston, fig. 10). Si la pression max. est dépassée, la soupape de sécurité se déclenche et évacue la surpression.*
9. Poussez la tige de piston avec poignée [11] vers le bas et tournez-la dans le sens contraire des aiguilles d'une montre. (fig. 5) ► La tige de piston avec poignée est verrouillée.

## Pulvérisation



Respectez les indications du chapitre « Sécurité ».

Utilisez l'appareil uniquement debout ou accroché pratiquement à la verticale. Évitez le déportement de gouttelettes de pulvérisation vers des surfaces qui ne doivent pas être traitées. Respectez les prescriptions du fabricant du produit !

1. Accrochez l'appareil à l'épaule. (fig. 11)
  - + *Afin d'éviter que des gouttes ne continuent de couler de l'appareil, maintenez le tube de pulvérisation vers le haut lors de la première pulvérisation et actionnez la soupape d'arrêt jusqu'à ce qu'il ne sorte plus d'air mélangé à du liquide de la buse.*
2. Déverrouillez le cas échéant la tige de blocage [40] et actionnez la soupape d'arrêt [4]. (fig. 12) ► La pulvérisation commence.
3. Veillez à la pression de pulvérisation optimale (→ Tableau 2) au manomètre à piston [10] (fig. 10).

Pression de pulvérisation	Débit de pulvérisation pour la buse à jet plat (équipement de série)
1,5 bars	0,56 l/min
2,0 bars	0,64 l/min
3,0 bars	0,78 l/min

Tableau 2. Dépendance : débit de pulvérisation – pression de pulvérisation

4. Si la pression de pulvérisation diminue de plus de 0,5 bar au-dessous de l'optimum, pompez à nouveau.
  - + *Si du liquide mélangé à de l'air sort de la buse, le réservoir est vide.*

## Après utilisation



Respectez les indications du chapitre « Sécurité ». Ne laissez jamais de liquide dans l'appareil.

1. Tirez le bouton rouge du manomètre à piston [10] vers le haut jusqu'à ce que le récipient soit sans pression. (fig. 4)
2. Verrouillez la tige de piston avec la poignée [11]. (fig. 5)
3. Dévissez la pompe [2] du réservoir. (fig. 6)
4. Videz et rincez l'appareil à l'eau propre.



Collectez et éliminez la quantité restante et le récipient conformément aux lois, prescriptions et règles en vigueur. Respectez les prescriptions du fabricant des différentes substances !

5. Essayez l'appareil avec un chiffon humide.
6. Pour le séchage et le stockage, conservez séparément le réservoir [1] et la pompe [2] en un endroit sec, à l'abri des rayons du soleil et du gel (fig. 13).



Après usage, nettoyez l'équipement de protection et vous-même.

## Maintenance et nettoyage



Respectez les indications du chapitre « Sécurité ».

Après 50 utilisations, au moins une fois par an :

- Dévissez la pompe [2] du réservoir. (fig. 6)
- Démontez la pompe [2].
  - a) Déverrouillez la tige de piston avec poignée [11].
  - b) Tirez la tige de piston avec poignée [11] jusqu'à la butée hors du tube cylindrique et tournez-la dans le sens contraire des aiguilles d'une montre. (fig. 14)
  - c) Séparez la tige de piston avec poignée [11] et le tube cylindrique [2]. (fig. 14)
- Graissez la manchette [14]. (fig. 15)
- Assemblez la pompe.
  - a) Poussez la tige de piston avec poignée [11] dans le tube cylindrique. (fig. 17)
  - b) Maintenez le tube cylindrique [2] et enfoncez fermement le bouchon de guidage [15] avec le pouce. (fig. 17)
  - c) Poussez la tige de piston avec poignée [11] jusqu'à la butée et tournez-la dans le sens des aiguilles d'une montre. (fig. 17)
    - Le bouchon de guidage [15] se verrouille.
- Verrouillez la tige de piston avec poignée [11] et vissez la pompe [2] dans le récipient [1].
- Nettoyez la buse [16] à l'eau courante. (fig. 18)
- Enlevez le filtre [17] du raccord courbé [22] et nettoyez-le à l'eau courante. (fig. 19)
- Retirez le tuyau flexible [3] avec le filtre de vidange [6] hors du réservoir et nettoyez le filtre à l'eau courante. (fig. 20)
- Graissez les joints toriques [13] et [19]. (fig. 15 et 22)





Respectez les prescriptions légales de prévention des accidents de votre pays et contrôlez régulièrement l'appareil. En absence de consignes spécifiques, nous vous recommandons de confier votre appareil à un spécialiste pour un contrôle extérieur tous les 2 ans, pour un contrôle intérieur tous les 5 ans et pour un essai de résistance tous les 10 ans.

## Défauts



N'utilisez que des pièces de rechange et des accessoires d'origine.

Défaut	Cause	Remède
Il ne s'établit pas de pression dans l'appareil	La pompe n'est pas correctement vissée.	Visser correctement la pompe.
	Le joint torique [13] de la pompe est défectueux. (fig. 16)	Remplacer le joint torique.
	La manchette [14] est défectueuse. (fig. 16)	Remplacer la manchette.
Réservoir non étanche		Mettre immédiatement l'appareil hors service
Du liquide sort de la pompe	Le disque de soupape [18] est encrassé ou défectueux. (fig. 21)	Nettoyer le disque de soupape ou le remplacer.
Le manomètre à piston n'indique aucune pression du réservoir, La soupape de sécurité souffle trop tôt	Le manomètre à piston [10] est défectueux.	Pour des raisons de sécurité, le remplacement de la soupape de sécurité/du manomètre à piston n'est pas possible. Veuillez vous adresser à votre revendeur spécialisé MESTO ou directement à MESTO. (3237P). Remplacer le manomètre à piston (3278P).
La buse ne pulvérise pas, la pression est cependant présente	La buse [16] (fig. 18) ou / et le filtre [17] (fig. 19) sont bouchés.	Nettoyer la buse ou / et le filtre.
	Le filtre de vidange [6] (fig. 20) est bouché.	Nettoyer le filtre de vidange.
La soupape d'arrêt ne se ferme pas.	Les joints toriques [19] du boulon de pression [20] ne sont pas graissés / lubrifiés. (fig. 22)	Graisser les joints toriques du boulon de pression
Du liquide sort sans actionnement du levier.	Le boulon de pression [20] ou les joints toriques [19] sont défectueux. (fig. 22)	Remplacer le boulon de pression ou les joints toriques.

Adresse à contacter pour des informations supplémentaires → voir page de garde.

## Garantie

Nous garantissons que, à partir du moment de l'achat, cet appareil ne présente pas de défaut de matériau ou de fabrication pendant une période correspondant à l'obligation légale de garantie respectivement valable (max. 3 ans). Si des défauts devaient se présenter pendant la période de garantie, MESTO ou le distributeur dans votre pays réparera l'appareil sans facturer de frais de matériau ni de main-d'œuvre ou (à l'appréciation de MESTO) remplacera l'appareil ou les pièces défectueuses.

Dans un tel cas, nous vous prions de nous contacter au plus tôt. Vous devez conserver la facture ou le ticket de caisse concernant l'achat de l'appareil.

Sont exclus de la garantie les pièces d'usure (joints d'étanchéité, joints toriques, manchette, etc.) et les défauts qui sont à mettre sur le compte d'une utilisation non conforme et d'un cas de force majeure.

## Déclaration de conformité

selon les directives CE sur les machines 2006/42/CE, annexe II, N° 1A.

Nous, la société

MESTO Spritzenfabrik Ernst Stockburger GmbH

Ludwigsburger Straße 71

D-71691 Freiberg

déclarons sous notre entière responsabilité que les produits, pulvérisateurs sous pression des séries 3237.. et 3278.. correspondent dans leur version livrée à toutes les dispositions pertinentes de la directive 2006/42/CE. En outre, l'appareil correspond à la directive 2014/68/EU pour appareil sous pression.

Rolf Rehkugler est habilité à constituer la documentation technique.

Freiberg, le 25.11.2016



Bernd Stockburger

- gérant -

Les indications et illustrations dans ce mode d'emploi sont uniquement fournies à titre indicatif et ne sont en aucun cas contractuelles. Le fabricant se réserve le droit de modifier ou améliorer ses produits s'il le juge nécessaire sans avoir à en informer les clients qui possèderaient un modèle similaire.

## Hartelijk gefeliciteerd

met uw nieuwe kwaliteitsproduct en hartelijk dank voor uw vertrouwen in ons merk. Uw tevredenheid met ons product en onze service is voor ons van uitermate groot belang. Wij verzoeken u om contact op te nemen, indien niet aan uw verwachtingen wordt voldaan. Ons adres staat vermeld op de titelpagina van deze gebruiksaanwijzing.



Lees de gebruiksaanwijzing aandachtig door voordat u het apparaat gebruikt!  
Bewaar de gebruiksaanwijzing zorgvuldig.



De gebruiksaanwijzing is een integraal bestanddeel van het apparaat en moet bij een doorgifte worden meegegeven.  
Bij het werken met het apparaat zijn speciale veiligheidsmaatregelen vereist.

## Toepassing

Drukspuiten 3237P., 3237F., 3278P. en 3278F. zijn bedoeld voor het spuiten van reinigingsmiddelen en bouwchemicaliën zoals grondeermiddel, behangafweekmiddel en andere vloeistoffen. De fabrikant moet toestemming hebben verleend voor het gebruik van deze middelen in spuiten.



Ondeskundig gebruik kan tot gevaarlijk letsel leiden en schade aan het milieu veroorzaken.

Neem bij iedere toepassing de veiligheidsaanwijzingen en -informatiebladen van de fabrikanten van de middelen in acht. Neem de aangegeven maximale concentratie voor chemische stoffen en bereidingen in acht. Op aanvraag zullen wij u graag adviseren. Neem de overeenkomstige wettelijke en officiële voorschriften in uw land in acht. Het apparaat mag uitsluitend buiten of in goed geventileerde ruimtes worden gebruikt. Laat u door de verkoper of een deskundige instrueren over de bediening van het apparaat, als u er voor het eerst mee werkt.

### Niet geschikt voor

- ontbrandbare vloeistoffen
- etsende stoffen (*bepaalde desinfectie- en impregneermiddelen, zuren, logen*)
- ammoniakhoudende vloeistoffen
- vloeistoffen met een temperatuur boven 30 °C
- Bevochtigingsmiddelen (*tensiden*), oplosmiddelen en oplosmiddelhoudende vloeistoffen die op de gebruikte kunststoffen scheurvorming veroorzaken of kunnen bevorderen.
- taaie, kleverige of resten vormende vloeistoffen (*verf, vet*)
- het gebruik in levensmiddelenbereiken.

### Onder geen enkele voorwaarde gebruiken

- Externe drukbronnen zonder origineel perslucht-vulventiel
- voor het doven van vlammen
- voor de opslag en het bewaren van vloeistoffen
- als oogdouche.

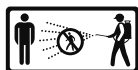
## Veiligheid



Met het apparaat mogen alleen geschoolde, gezonde en uitgeruste personen werken. Zij mogen niet onder invloed van alcohol, drugs of medicijnen zijn. Kinderen en jongeren mogen het apparaat niet gebruiken. Bewaar de spuiten altijd veilig buiten bereik van kinderen.

Neem voorzorgsmaatregelen tegen misbruik bij het gebruik van gevaarlijke middelen.

→ **Gevaar voor ongevallen!**



Houd buitenstaanders tijdens het sproeien op afstand.

Spuit nooit op mensen, dieren, elektrische apparaten en leidingen, tegen de wind in of in waterlopen.

→ **Gevaar voor letsel!**



Draag bij de omgang met gevaarlijke stoffen geschikte beschermende kleding, veiligheidsbril en ademhalingsbescherming conform de geldende nationale voorschriften.



Blijf uit de buurt van ontstekingsbronnen in uw omgeving.



Laat het apparaat niet in de zon staan. Controleer of het apparaat niet tot boven de maximale bedrijfstemperatuur wordt verwarmd (→ *Tabel 1*). Bescherm het apparaat tegen vorst en ammoniak.



Blaas sproeiërs of ventielen nooit met de mond door.

→ **Gevaar voor vergiftiging!**



Bij gladheid, natheid, sneeuw, ijs, op hellingen en oneffen terrein bestaat gevaar voor uitglijden en struikelen.



Reparaties of wijzigingen aan het apparaat zijn niet toegestaan.

Laat beschadigde of niet werkende onderdelen onmiddellijk vervangen door onze serviceafdeling of door onze erkende servicepartners.

Het veiligheidsventiel mag niet buiten werking worden gesteld.

→ **Explosiegevaar!**



Maak alleen gebruik van originele reserveonderdelen en accessoires.

Voor schade doordat gebruik is gemaakt van onderdelen die niet bij de fabrikant vandaan komen, kunnen wij niet aansprakelijk worden gesteld.



Observeer tijdens het pompen altijd de manometer, om de max. sproeidruk (→ *Tabel 1*) niet te overschrijden.

Vóór het vullen, na gebruik, voorafgaand aan onderhoudswerkzaamheden, bij werkonderbrekingen en ten behoeve van opslag moet de druk het apparaat worden gehaald.



Let bij transport op het volgende: Apparaat zo transporteren dat het is beveiligd tegen beschadiging en omkantelen. Het apparaat mag niet onder druk staan.

→ **Explosiegevaar!**



Wanneer het apparaat bij het reservoir ondicht is, maak het apparaat dan onmiddellijk drukloos en stel het buiten werking!

→ **Explosiegevaar!**

- + U vindt de in de tekst genoemde afbeelding in de pagina's 3 – 5 van deze gebruiksaanwijzing.

## Meegleverd

Reservoir [1] met pomp [2], slang [3] met uitloofilter [6], uitzetventiel [4], gebruiksaanwijzing [5], draagriem [7], sproeibuis [8], bochtstuk [22], wartelmoer [9]. (afb. 1)

## Technische specificaties

Apparaatype	3237F..	3237P..	3278P..	3278F..
Max. vulhoeveelheid	5 l		8 l	
Totale inhoud	6,9 l		10 l	
Max. sproeidruk	3 bar			
Max. bedrijfstemperatuur	30 °C		40 °C	
Leeg gewicht / Totaalgewicht max.	1,7 / 6,7 kg		2,9 / 10,9 kg	
Materiaal reservoir	polyethyleen			
Spuitbuis	messing	kunststof		messing
Wijze van dragen	aan de zijkant			
Technische resthoeveelheid	< 0,04 l			
Max. volumestroom	1,0 l/min			
Terugstootkracht	< 5 N			

Tabel 1

## Monteren

1. Bevestig de draagriem [7] aan het reservoir [1]. (afb. 2).
2. Schuif de slang [3] met het uitloofilter [6] in het reservoir en borg dit met de wartelmoer [9]. (afb. 3).
3. Steek de slang [3] in het uitzetventiel [4] en borg deze met de wartelmoer [9]. (afb. 3).
4. Draai de sproeibuis [8] op het uitzetventiel [4] (afb. 3).
5. Schroef het bochtstuk [22] op de sproeibuis [8] (afb. 3)

## Controleren

**Zichtcontrole:** Zijn reservoir [1], pomp [2], slang [3], uitzetventiel [4] en sproeibuis [8] met bochtstuk [22] en sproeier [16] onbeschadigd? (afb. 1, 3 en 18)

- + Let in het bijzonder op de verbindingen tussen reservoir en slang en tussen slang en uitzetventiel en op de toestand van de pompschroefdraad en de sproeibuis.

**Afdichting:** Pomp het lege apparaat op tot 2 bar (afb. 10).

- ▶ De druk mag binnen 30 minuten niet meer dan 0,5 bar dalen.

**Functie:** Trek de zuigermanometer [10] omhoog (afb. 4).

- ▶ De druk moet verdwijnen.

- + Met de blokkering [40] kan de hendel op het uitzetventiel [4] worden vergrendeld en ontgrendeld. Na het vergrendelen wordt ongewenst sproeien voorkomen (afb. 12)

- ▶ Ontgrendel eventueel de blokkering [40] en bedien het uitzetventiel [4]. (afb. 12)
- ▶ Het uitzetventiel moet openen en sluiten.



Laat beschadigde of niet werkende onderdelen onmiddellijk vervangen door onze serviceafdeling of door onze erkende servicepartners.

## Vorbereiden



Neem de aanwijzingen in het hoofdstuk „Veiligheid“ in acht.

Het apparaat moet rechtop staan.

Bij vullen uit een waterleiding mag de leiding of een slang niet in het reservoir steken.

1. Trek de rode knop van de zuigermanometer [10] zolang omhoog tot alle druk uit het reservoir is verdwenen. (afb. 4).
2. Druk de zuigerstang met de handgreep [11] omlaag en draai deze tegen de richting van de wijzers van de klok. ► De zuigerstang met greep is vergrendeld. (afb. 5).
3. Schroef de pomp [2] uit het reservoir. (afb. 6).
  - + *Advies voor het mengen van de sproeivloeistof in het apparaat of het voormengen in een extern reservoir: vul het reservoir tot 1/3 met water, voeg dan het sproeimiddel toe en vul de rest met water.*
4. Vul de sproeivloeistof in het reservoir [1]. (afb. 7).
5. Controleer de vulhoogte met de schaalverdeling [12] op het reservoir. (afb. 7).
6. Schroef de pomp [2] in het reservoir. (afb. 8).
7. Druk de zuigerstang met de handgreep [11] omlaag en draai deze met de richting van de wijzers van de klok mee. (afb. 9).
  - De zuigerstang met greep is ontgrendeld. (afb. 9).
8. Pomp het reservoir op tot de gewenste druk (→ tabel 2) (afb. 10).
  - + *De max. druk mag niet hoger zijn dan 3 bar (rode streep op de zuigermanometer, afb. 10). Indien de maximale druk wordt overschreden, wordt het veiligheidsventiel geactiveerd. Dit zorgt ervoor dat de overdruk verdwijnt.*
9. Druk de zuigerstang met de handgreep [11] omlaag en draai deze tegen de richting van de wijzers van de klok. (afb. 5). ► De zuigerstang met greep is vergrendeld.

## Sproeien



Neem de aanwijzingen in het hoofdstuk „Veiligheid“ in acht. Gebruik het apparaat alleen rechtop staand of hangend. Voorkom wegdrijven van sproeidruppeltjes naar niet te behandelen oppervlakken. Neem de voorschriften van de fabrikant van de middelen in acht.

1. Hang het apparaat over uw schouder. (afb. 11).
  - + *Om nadruppelen te voorkomen moet u de spuitstok tijdens het eerste sproeien naar boven houden en de knijpkraan net zolang bedienen tot er geen met lucht vermengde vloeistof meer uit de sproeier komt.*
2. Ontgrendel eventueel de blokkering [40] en bedien het uitzetventiel [4]. (afb. 12).
  - Het sproeien begint.
3. Let op de optimale sproeidruk (→ tabel 2) op de manometer [10] (afb. 10).

Sproeidruk	Sproeihoeveelheid bij vlakstraalsproeier (eerste uitrusting)
1,5 bar	0,56 l/min
2,0 bar	0,64 l/min
3,0 bar	0,78 l/min

Tabel 2. Afhankelijkheid: sproeihoeveelheid – sproeidruk

4. Als de sproeidruk meer dan 0,5 bar ten opzichte van de optimale druk daalt, moet u opnieuw pompen.
  - + *Wanneer er met lucht vermengde vloeistof uit de sproeier komt, is het reservoir leeg.*

## Na het gebruik



Neem de aanwijzingen in het hoofdstuk „Veiligheid“ in acht.  
Laat nooit vloeistof in het apparaat zitten.

1. Trek de rode knop van de zuigermanometer [10] zolang omhoog tot alle druk uit het reservoir is verdwenen. (afb. 4).
2. Vergrendel de zuigerstang met de handgreep [11]. (afb. 5).
3. Schroef de pomp [2] uit het reservoir. (afb. 6).
4. Maak het apparaat leeg en spoel het met schoon water.



Verzamel de resterende hoeveelheid en het reservoir en voer deze volgens de geldende wetten, voorschriften en regels als afval af.  
Neem de voorschriften van de fabrikant van de middelen in acht!

5. Veeg het met een vochtige doek schoon.
6. Voor het drogen en opslaan moet u het reservoir [1] en de pomp [2] van elkaar gescheiden in een droge, tegen zonnestralen beschermde en vorstvrije omgeving bewaren (afb. 13).



Maak na het gebruik de beschermingsuitrusting en uzelf schoon.

## Onderhoud



Neem de aanwijzingen in het hoofdstuk „Veiligheid“ in acht.

Na 50-malig gebruik, echter minstens eenmaal per jaar:

- Schroef de pomp [2] uit het reservoir. (afb. 6).
- Haal de pomp [2] uit elkaar.
  - a) Ontgrendel de zuigerstang met de handgreep [11].
  - b) Trek de zuigerstang met de greep [11] tot aan de aanslag uit de cilinderbuis en draai deze tegen de richting van de wijzers van de klok in. (afb. 14).
  - c) Maak de zuigerstang met de handgreep [11] en de cilinderbuis [2] van elkaar los (afb. 14).
- Smeer de manchet [14] met vet. (afb. 15).
- Zet de pomp in elkaar.
  - a) Duw de zuigerstang met de handgreep [11] in de cilinderbuis (afb. 17).
  - b) Houd de cilinderbuis [2] vast en duw er de geleidingsdop [15] met uw duim stevig in. (afb. 17).
  - c) Trek de zuigerstang met de handgreep [11] tot aan de aanslag en draai deze met de richting van de wijzers van de klok mee. (afb. 17).
    - De geleidingsdop [15] klikt vast.
- Vergrendel de zuigerstang met de handgreep [11] en schroef de pomp [2] in het reservoir [1].
- Maak de sproeier [16] en het element onder stromend water schoon. (afb. 18).
- Verwijder het filter [17] uit het bochtstuk [22] en maak deze onder stromend water schoon. (afb. 19).
- Neem de slang [3] met het uitloopfilter [6] uit het reservoir en reinig het uitloopfilter onder stromend water. (afb. 20).
- Smeer de O-ringen [13] en [19] met vet (afb. 15 en 22).



Neem de voorschriften ter voorkoming van ongevallen in acht en controleer het apparaat regelmatig. Indien er geen speciale regels zijn, adviseren wij u, iedere 2 jaar een controle van de buitenkant en iedere 5 jaar een inwendige controle, evenals iedere 10 jaar een sterktest door een deskundige te laten uitvoeren.

## Storingen



Maak alleen gebruik van originele reserveonderdelen en accessoires.

Storing	Oorzaak	Oplossing
Er wordt geen druk in het apparaat opgebouwd	Pomp is niet vastgedraaid.	Pomp goed vastdraaien.
	O-ring [13] op de pomp defect (afb. 16).	O-ring vervangen.
	Manchet [14] defect (afb. 16).	Manchet vervangen.
Reservoir ondicht		Apparaat onmiddellijk buiten werking stellen
Er komt vloeistof uit de pomp	Ventielschijf [18] vuil of defect. (afb. 21).	Ventielschijf schoonmaken of vervangen.
Zuigermanometer geeft geen reservoirdruk aan, veiligheidsventiel blaast te vroeg af.	Zuigermanometer [10] defect.	Uit veiligheidsoverwegingen kan het veiligheidsventiel/zuigermanometer niet worden vervangen. Neem contact op met de MESTO-dealer of rechtstreeks met MESTO. (3237P). Zuigermanometer vervangen (3278P).
Sproeier sproeit niet, er is echter druk beschikbaar	Sproeier [16] (afb. 18) en/of filter [17] (afb. 19) verstopt.	Sproeier en/of filter schoonmaken.
	Uitloopfilter [6] (afb. 20) verstopt.	Uitloopfilter reinigen.
Het uitzetventiel sluit niet.  Zonder dat de hefboom wordt bediend, komt er vloeistof naar buiten.	O-ring [19] van de drukpen [20] is niet met vet gesmeerd. (afb. 22). Drukpen [20] of O-ring [19] is defect. (afb. 22).	Smeer de O-ring van de drukpen met vet  Drukpen of O-ring vervangen.

Contactadres voor meer informatie → zie titelpagina.



## Garantie

Wij garanderen dat vanaf het tijdstip dat het apparaat nieuw is gekocht gedurende een periode die gelijk is aan de desbetreffende geldende wettelijke garantieverplichtingen (max. 3 jaar) dit apparaat geen materiaal- en fabricagefouten heeft. Indien binnen de garantieperiode gebreken worden geconstateerd, zal MESTO of de distributeur in uw land zonder berekening van arbeidsloon en materiaalkosten het apparaat repareren (te beoordelen volgens MESTO) het apparaat zelf of defecte onderdelen vervangen.

Wij verzoeken u om in dergelijke gevallen contact met ons op te nemen. Wij verzoeken u de rekening of de kassabon met betrekking tot de aankoop van het apparaat te overleggen. Uitgezonderd van garantie zijn de aan slijtage onderhevige onderdelen (afdichtingen, O-ringen, manchet enz.) en defecten, die op grond van ondeskundig gebruik en calamiteiten zijn ontstaan.

## Verklaring van overeenstemming

overeenkomstig EG-richtlijn voor machines 2006/42/EG, bijlage II, nr. 1A.

Wij, de

MESTO Spritzenfabrik Ernst Stockburger GmbH, Ludwigsburger Straße 71, D-71691 Freiberg, verklaren alleen verantwoordelijk dat de producten drukspuiten van de series 3237.. en 3278.. in de geleverde uitvoering in overeenstemming zijn met alle overeenkomstige voorschriften van de richtlijn 2006/42/EG. Verder is het apparaat in overeenstemming met de richtlijn 2014/68/EU voordruksystemen.

Rolf Rehkugler is gemachtigd de technische documenten samen te stellen.

Freiberg, 25.11.2016



Bernd Stockburger  
- Bedrijfsleider –

De gegevens en afbeeldingen in deze gebruiksaanwijzing zijn alleen bestemd ter oriëntatie en zijn in geen enkele wijze bindend. De fabrikant behoudt zich het recht voor, indien hij het noodzakelijk acht, wijzigingen of verbeteringen aan de producten uit te voeren, zonder klanten daarover te moeten informeren die een soortgelijk model bezitten.

## Grattis

till din nya kvalitetsprodukt och tack för att du litar på vårt märke. Det är mycket viktigt för oss att du är nöjd med vår produkt och vår service. Vi ber dig kontakta oss om dina förväntningar inte är uppfyllda. Du hittar vår adress på titelsidan i denna bruksanvisning.



Läs bruksanvisningen noga innan du använder verktyget!

Förvara denna bruksanvisning noga.



Bruksanvisningen är en integrerad del av verktyget och måste medfölja om verktyget lämnas till någon annan.

Vid arbeten med apparaten krävs särskilda försiktighetsåtgärder.

## Användning

Trycksprutverktygen 3237P., 3237F., 3278P. och 3278F. är avsedda för sprutning av rengöringsmedel, byggnadskemikalier, inklusive djupgrunderingsmedel eller tapetlösningsmedel, och andra vätskor som kan användas på byggplatsen. Medlen måste vara godkända av tillverkaren för användning med sprutverktyg.



Osakkunnig användning kan vålla farliga kroppsskador och miljöskador.

Följ alltid medeltillverkarnas säkerhetsinformation och -datablad vid användningen. Beakta de angivna maximala koncentrationerna för kemiska ämnen och preparat. Vi hjälper gärna till.

Beakta lagbestämmelser och myndighetsbestämmelser som gäller i ditt land.

Verktyget får endast användas utomhus eller i välventilerade lokaler. Lär dig hur verktyget används av säljaren eller någon sakkunnig om det är första gången du arbetar med den.

### Inte lämpligt för

- lättantändliga vätskor
- frätande ämnen (*vissa desinfektions- och impregneringsmedel, syror, lutlösningar*)
- ammoniakhaltiga vätskor
- vätskor med temperaturer över 30 °C
- Vätmedel (*tensider*), lösningsmedel och lösningsmedelshaltiga vätskor, vilka kan utlösa eller befrämja sprickbildning på de använda plasterna.
- vätskor som är sega, klibbiga eller som bildar bottensats (*färger, fetter*)
- användning inom livsmedelsområdet.

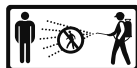
### Använd under inga förhållanden

- externa tryckkällor utan original tryckluftsväntil
- för flämning
- för lagring och förvaring av vätskor
- som ögondusch.

## Säkerhet



Endaste utbildade, friska och utvilade personer får arbeta med verktyget. De får inte var påverkade av alkohol, droger eller mediciner. Barn och ungdomar får inte använda verktyget. Förvara verktyget barnsäkert. Se till att verktyget inte missbrukas vid användning av farliga medel.  
→ **Olycksrisk!**



Håll ej delaktiga personer på avstånd när du sprutar. Spruta aldrig på människor, djur, elapparater och ledningar, i motvind eller i vattendrag.  
→ **Skaderisk!**



Använd lämpliga skyddskläder, skyddsglasögon och andningsskydd enligt gällande föreskrifter när du handskas med farliga ämnen.



Undvik antändningskällor i omgivningen.



Verktyget skall inte stå i solen. Se till att verktyget inte uppvärms över den maximala driftstemperaturen (→ *Tabell 1*). Skydda verktyget mot frost och ammoniak.



Blås aldrig munstycken eller ventiler rena med munnen.  
→ **Risk för förgiftning!**



Det finns risk att halka och snubbla när det är halt, vått, snö, is och på sluttningar.



Reparationer eller ändringar på verktyget är inte tillåtet. Låt vår service eller våra servicepartners, auktoriserade av oss, omedelbart byta ut skadade eller funktionsodugliga delar.



Säkerhetsventilen får inte sättas ur funktion.  
→ **Explosionsrisk!**

Använd endast original reserv- och tillbehörsdelar. Vi ansvarar inte för skador på grund av främmande delar.



Observera alltid manometern när du pumpar, så att det maximala spruttrycket (→ *Tabell 1*) inte överskrids. Innan påfyllning, efter användningen, innan underhållsarbeten, avbrott i arbetet och för förvaring måste verktyget vara tryckfritt.



Beakta följande vid transporten: Transportera verktyget så att det är säkrat mot skador och mot att välta. Verktyget måste vara tryckfritt.  
→ **Explosionsrisk!**



Om apparaten på behållaren är otät, tryckavlasta omedelbart apparten och ta den ur drift.  
→ **Explosionsrisk!**

+ Du hittar de figurer som nämns i texten i de sidorna 3-5 i denna bruksanvisning.

## Leveransomfattning

Behållare [1] med pump [2], slang [3] med utloppsfilter [6], avstängningsventil [4], bruksanvisning [5], bärrem [7] sprutrör [8], böj [22], överfallsmutter [9]. (Figur 1)

## Tekniska data

Modell	3237F..	3237P..	3278P..	3278F..
Max. påfyllningsmängd	5 l		8 l	
Innehåll, totalt	6,9 l		10 l	
Max. spruttryck	3 bar			
Max. driftstemperatur	30 °C		40 °C	
Tomvikt/ Totalvikt max.	1,7 kg/ 6,7 kg		2,9 kg/ 10,9 kg	
Material i behållare	polyetylen			
Sprutrör	mässing	plast		mässing
Verktyget bärs	på sidan			
Tekniska restmängd	< 0,04 l			
Max. volymflöde	1,0 l/min			
Rekylkraft	< 5 N			

Tabell 1

## Montering

1. Fäst bärremmen [7] på behållaren [1]. (Figur 2)
2. Skjut in slangen [3] med utloppsfiltret [6] i behållaren och säkra den med huvmuttern [9]. (Figur 3)
3. Stick in slangen [3] i avstängningsventilen [4] och säkra den med överfallsmutter [9]. (Figur 3)
4. Skruva på sprutröret [8] på avstängningsventilen [4]. (Figur 3)
5. Skruva på böjen [22] på sprutröret [8] (Figur 3)

## Kontrollera

**Okulär besiktning:** Är behållare [1], pump [2], slang [3], avstängningsventil [4] och sprutrör [8], böj [22] med munstycke [16] oskadade? (Figur 1, 3 och 18)

+ Observera särskilt anslutningarna mellan behållare – slang och slang – avstängningsventil, samt tillståndet för pumpgånga och sprutrör.

**Täthet:** Pumpa upp det tomma verktyget till 2 bar (Figur 10).

- ▶ Trycket får inom 30 minuter inte sjunka mer än 0,5 bar.

**Funktion:** Dra upp kolvmanometern [10]. (Figur 4)

- ▶ Trycket måste försvinna.

+ Med spärren [40] kan man låsa/låsa upp spaken på avstängningsventilen [4]. Efter låsningen förhindras oavsiktlig sprutning. (Fig. 12)

- ▶ Lås vid behov upp spärren [40] och manövrera avstängningsventilen [4]. (Fig. 12)
- ▶ Avstängningsventilen måste öppna och stänga.



Låt vår service eller våra servicepartners, auktoriserade av oss, omedelbart byta ut skadade eller funktionsodugliga delar.

## Förberedelser



Följ anvisningarna i kapitlet „Säkerhet“.

Verktyget måste vara i lodrätt läge.

Vid påfyllning från en vattenledning får ledningen eller slangen inte sträcka sig in i behållaren.

1. Dra i kolvmanometerens röda knapp [10] och håll den uppe tills behållaren är tryckfri. (Figur 4)
2. Tryck kolvstången med handtaget [11] nedåt och vrid det moturs.
  - ▶ Kolvstången med handtaget är låst. (Figur 5)
3. Skruva ut pumpen [2] ur behållaren. (Figur 6)
- + *Rekommendation vid blandning av sprutvätskan i verktyget eller vid förblandning i en extern behållare: Fyll på 1/3 vatten, tillsätt sedan sprutmedlet och fyll på resten med vatten.*
4. Fyll på sprutvätskan i behållaren [1]. (Figur 7)
5. Kontrollera påfyllningsnivån med hjälp av skalningen [12] på behållaren. (Figur 7)
6. Skruva in pumpen [2] i behållaren. (Figur 8)
7. Tryck kolvstången med handtaget [11] nedåt och vrid det moturs. (Figur 9)
  - ▶ Kolvstången med handtaget är upplåst. (Figur 9)
8. Skapa önskat tryck (→ tabell 2) i behållaren (Figur 10).
  - + *Max.trycket bör inte överskrida 3 bar (rött streck på kolvmanometern, Figur 10). Om max.trycket överskrids, utlöses säkerhetsventilen och släpper ut övertrycket.*
9. Tryck kolvstången med handtaget [11] nedåt och vrid det moturs. (Figur 5)
  - ▶ Kolvstången med handtaget är låst.

## Spruta



Följ anvisningarna i kapitel „Säkerhet“.

Använd verktyget endast lodrätt resp. hängande upprätt.

Undvik att sprutdroppar hamnar på ytor som inte ska behandlas.

Följ medeltillverkarens föreskrifter!

1. Häng verktyget över axeln. (Fig. 11)
  - + *För att undvika efterdropp, håller du i början av sprutningen sprutröret uppåt, och trycker så länge på avstängningsventilen att det inte längre kommer någon luftblandad vätska ur munstycket.*
2. Lås vid behov upp spärren [40] och manövrera avstängningsventilen [4]. (Fig. 12)
  - ▶ Sprutningen börjar.
3. Se till att spruttrycket är optimalt (→ Tabell 2) på kolvmanometern [10] (Fig. 10).

Spruttryck	Sprutmängd hos flatstrålsmunstycke (originalutrustning)
1,5 bar	0,56 l/min
2,0 bar	0,64 l/min
3,0 bar	0,78 l/min

Tabell 2 Avhängighet: Sprutmängd - spruttryck

4. Om spruttrycket faller mer än 0,5 bar från optimum, efterpumpar du.
  - + *När det kommer ut luftblandad vätska ur munstycket är behållaren tom.*

## Efter användning



Följ anvisningarna i kapitlet „Säkerhet“.  
Lämna aldrig vätska i verktyget.

1. Dra i kolvmanometerns röda knapp [10] och håll den uppe tills behållaren är tryckfri. (Figur 4)
2. Lås kolvstången med handtaget [11]. (Figur 5)
3. Skruva ut pumpen [2] ur behållaren. (Figur 6)
4. Töm verktyget och spola genom det med rent vatten.



Samla upp och ta hand om restmängder och behållaren enligt gällande lagar, föreskrifter och regler. Följ medeltillverkarens föreskrifter!

5. Torka av verktyget med en fuktig trasa.
6. För torkning och lagring förvarar du behållaren [1] och pumpen [2] på varsitt håll i en torr miljö, som är skyddad mot solstrålning och frostfri (Figur 13).



Tvätta skyddsutrustningen och dig själv efter användning.

## Underhåll och skötsel



Följ anvisningarna i kapitlet „Säkerhet“.

Efter användning 50 gånger, dock minst en gång om året:

- Skruva ut pumpen [2] ur behållaren. (Figur 6)
- Skruva isär pumpen [2].
  - a) Lås upp kolvstången med handtaget [11].
  - b) Dra kolvstången med handtaget [11] till stopp ur cylinderröret och vrid det moturs. (Figur 14)
  - c) Ta isär kolvstången med handtaget [11] och cylinderröret [2]. (Figur 14)
- Fetta in manschetten [14]. (Figur 15)
- Montera ihop pumpen.
  - a) Skjut in kolvstången med handtaget [11] i cylinderröret. (Figur 17)
  - b) Håll i cylinderröret [2] och tryck in styrproppen [15] med tummen så att den sitter fast. (Figur 17)
  - c) Tryck kolvstången med handtaget [11] till stopp och vrid det medurs. (Figur 17)
    - ▶ Styrproppen [15] låses fast.
- Lås kolvstången med handtaget [11] och skruva in pumpen [2] i behållaren [1].
- Rengör munstycket [16] under rinnande vatten. (Figur 18)
- Ta bort filtret [17] ur böjen [22] och rengör det under rinnande vatten. (Figur 19)
- Ta slangen [3] med utloppsfiltret [6] ur behållaren och rengör utloppsfiltret under rinnande vatten. (Figur 20)
- Fetta in O-ringarna [13] och [19]. (Figur 15 resp. 22)



Följ föreskrifterna om skydd mot olycksfall i ditt land och kontrollera verktyget regelbundet. Om det inte finns särskilda serviceregler rekommenderar vi att en sakkunnig tekniker genomför en utvändig kontroll vartannat år, en invändig kontroll vart 5:e år samt vart 10:e år en hållfasthetskontroll.

## Störningar



Använd endast original reserv- och tillbehörsdelar.

Störning	Orsak	Åtgärd
Det uppstår inte något tryck i verktyget	Pumpen är inte fastskruvad.	Skruva i pumpen ordentligt.
	O-ringen [13] på pumpen är defekt. (Figur 16)	Byt O-ring.
	Manschetten [14] defekt. (Figur 16)	Byt manschetten.
Behållare otät		Ta apparaten ur drift omedelbart
Det kommer ut vätska ur pumpen	Ventilbrickan [18] är smutsig eller defekt. (Figur 21)	Rengör eller byt ventilbrickan.
Kolvmanometern visar inget tryck i behållaren, säkerhetsventilen blåser ut för tidigt.	Kolvmanometern [10] defekt.	Av säkerhetsskäl går det inte att byta ut säkerhetsventilen/ kolvmanometern. Vänd dig till din MESTO-återförsäljare eller direkt till MESTO. (3237P). Byt kolvmanometern (3278P).
Munstycket sprutar inte, men det finns tryck	Munstycke [16] (Figur 18) eller/ och filter [17] (Figur 19) tilltäppt.	Rengör munstycke eller / och filter.
	Utloppsfilter [6] (Figur 20) tilltäppt.	Rengör utloppsfiltret
Avstängningsventilen stänger inte.	O-Ringen [19] till tryckbulten [20] är inte infettad/smord. (Figur 22)	Fetta in O-ringen till tryckbulten
Vätska tränger ut, fastän man inte manövrerat spaken.	Tryckbulten [20] eller O-ringen [19] är defekt. (Figur 22)	Byt tryckbulten eller O-ringen.

Kontaktadress för ytterligare information → se titelsida.

## Garanti

Vi garanterar att detta verktyg inte har några material- och bearbetningsfel, från tidpunkten för det första förvärvet och under den lagstadgade tiden för garantiansvar (max. 3 år). Om det under garantitiden skulle visa sig brister, kommer MESTO eller dess distributör i ditt land att reparera verktyget eller (enligt MESTO:s bedömning) byta det eller dess skadade delar, utan att beräkna några arbets- eller materialkostnader.

I sådant fall ber vi dig att omedelbart kontakta oss. Vi behöver då räkningen eller kassakvittot avseende ditt köp av verktyget.

Garantin gäller inte för slitagedelar (tätningar, O-ringar, manschetter mm.) och fel som uppstått på grund av osakkunnig användning och force majeure.

## CE-försäkran om överensstämmelse

enligt EF-direktiv Maskiner 2006/42/EF, bilaga II, nr. 1A.

Vi,  
MESTO Spritzenfabrik Ernst Stockburger GmbH  
Ludwigsburger Straße 71  
D-71691 Freiberg  
intyggar med ensamt ansvar att produkterna trycksprutan i serierna 3237.. och 3278.. i den levererade versionen uppfyller alla tillämpbara bestämmelserna i direktivet 2006/42/EG. Dessutom uppfyller apparaten direktivet 2014/68/EU för tryckbärande anordningar. Rolf Rehkugler är bemyndigad att sammanställa de tekniska underlagen.

Freiberg, 2016-11-25



Bernd Stockburger  
- Företagsledare –

Uppgifterna och bilderna i den här bruksanvisningen är till som orientering och är inte på något sätt bindande. Tillverkaren förbehåller sig rätten, om denne anser det nödvändigt, att göra ändringar eller förbättringar på produkterna utan att vara tvungen att informera kunder som har en liknande modell om detta.



## Sydämelliset onnitelut

uuden laadukkaan tuotteesi johdosta ja kiitos luottamuksestasi merkkiimme. Tyytyväisyytesi tuotteeseemme ja palveluumme on meille erittäin tärkeää. Pyydämme lähettämään palautetta, jos laite ei täytä odotuksiasi. Osoitteemme on tämän käyttöohjeen etusivulla.



Lue käyttöohje ennen laitteen käyttöä!

Säilytä käyttöohje hyvin tallessa.



Käyttöohje on oleellinen osa laitetta ja se on luovutettava mukaan laitteen eteenpäinluovutuksen yhteydessä.

Laitteella suoritettavissa töissä tarvitaan erityisiä suojatoimia.

## Käyttö

3237P., 3237F., 3278P. ja 3278F. painesumuttimet on tarkoitettu puhdistusaineen ja rakennuskemikaalien, myös pohjustuksen, tapetinirrotusaineen ja muiden rakennusalalla käytettävien nesteiden sumutukseen. Aineella on oltava valmistajan hyväksyntä sumutuslaitteissa käyttöä varten.



Asiaton käyttö voi johtaa vaaralliseen loukkaantumiseen ja ympäristövahinkoihin.

Ota aina kaikessa käytössä huomioon kanssavalmistajien turvaohjeet ja käyttöturvallisuustiedotteet. Noudata kemiallisten aineiden ja valmisteiden ilmoitettuja suurimpia sallittuja pitoisuuksia. Neuvomme sinua mielellämme sitä pyytäessäsi.

Huomioi maassasi kulloinkin voimassa olevat lakisääteiset ja viranomaismääräykset.

Laitetta saa käyttää yksinomaan ulkoalueella ja hyvin tuuletetuissa tiloissa. Anna myyjän tai asiantuntijan opastaa laitteen käytössä, mikäli työskentelet sillä ensimmäistä kertaa.

### **Laitte ei sovellu seuraaviin tapauksiin**

- syttyvät nesteet
- vetyperoksidi ja aineet, joista vapautuu samantapaisesti happea
- syövyttävät aineet (*tietyt desinfiointi- ja impregnointiaineet, hapot, lipeät*)
- ammoniakkipitoiset nesteet
- nesteet, joiden lämpötila on yli 30 °C
- liuottimet ja liuotinpitoiset nesteet
- sitkeät, liimamaiset tai jäämiä muodostavat nesteet (*maalit, rasvat*)
- käyttö elintarvikealalla.

### **Laitteessa/laitetta ei saa missään tapauksessa käyttää**

- vieraita painelähteitä ilman alkuperäistä paineilman täyttöventtiiliä
- liekkikuivaukseen
- nesteiden varastointiin ja säilytykseen
- silmäsuihkuna.

## Turvallisuus



Laitteella saavat työskennellä ainoastaan koulutetut, terveet ja levänneet henkilöt. He eivät saa olla alkoholin, huumausaineiden tai lääkeaineiden vaikutuksen alaisia.

Lapset ja nuoret eivät saa käyttää laitetta.

Säilytä laite poissa lasten ulottuvilta.

Estä soveltuvin toimin väärinkäyttö, jos laitteessa käytetään vaarallisia aineita.

→ **Onnettomuusvaara!**



Pidä ulkopuoliset henkilöt loitolla suihkutuksen aikana.

Älä koskaan sumuta ihmisiä, eläimiä, sähkölaitteita tai johtoja kohti, vastatuuleen tai vesistöön.

→ **Loukkaantumiswaara!**



Käytä vaarallisia aineita käsitellessäsi soveltuvaa suojavaatetusta, suojalaseja ja hengityssuojainta



Vältä syttymislähteitä ympäristössä.



Älä jätä laitetta seisomaan aurinkoon. Varmista, että laite ei lämpene yli maksimin käyttölämpötilan (→ *Taulukko 1*). Suojaa laitetta jäätymiseltä ja ammoniakilta.



Älä koskaan puhalla suuttimia tai venttiileitä puhtaaksi suulla.

→ **Myrkytysvaara!**



Liukkaalla tai märällä kelillä, lumessa, jäällä, rinteissä ja epätasaisessa maastossa on olemassa liukastumis- ja kompastumisvaara.



Korjaus- ja muutostyöt laitteessa on kielletty.

Anna vaurioituneet tai toimimattomat osat heti huoltopalvelumme tai valtuuttamamme huoltoliikkeen vaihdettavaksi.



Varoventtiiliä ei saa tehdä toimimattomaksi.

→ **Räjähdysvaara!**

Käytä vain alkuperäisiä vara- ja tarvikkeosia.

Emme vastaa vahingoista, jotka johtuvat muiden valmistajien valmistamien osien käytöstä.



Tarkkaile ilmaa pumpatessasi aina painemittaria, jotta maksimisumutusaine (→ *Taulukko 1*) ei ylitä

Ennen täyttöä, käytön jälkeen, ennen huoltotöitä, työn keskeytysten aikana sekä varastointia varten on laitteen oltava paineeton.



Huomioi kuljetuksessa: Kuljeta laite niin, että se on varmistettu vaurioita ja kaatumista vastaan. Laitteen täytyy olla paineeton.

→ **Räjähdysvaara!**



Jos laite vuotaa säiliöstä, saata laite heti paineettomaksi ja ota se käytöstä!

→ **Räjähdysvaara!**

+ Tekstissä mainitut kuvat löytyvät tämän käyttöohjeen aukitaitettavilta sivuilta 3 – 5.

## Toimitussisältö

Säiliö [1] ja pumppu [2], letku [3] ja poistosuodatin [6], pysäytysventtiili [4], käyttöohje [5], kantohihna [7], ruiskutusputki [8], kaariosa [22], hattumutterit [9]. (Kuva 1)

## Tekniset tiedot

Laitetyyppi	3237F..	3237P..	3278P..	3278F..
Maks. täyttömäärä	5 l		8 l	
Kokonais-tilavuus	6,9 l		10 l	
Maks. sumutuspain	3 bar			
Maks. käyttölämpötila	30 °C		40 °C	
Tyhjäpaine / Kokonaispaino kork.	1,7/6,7 kg		2,9/10,9 kg	
Säiliön materiaali	polyeteeni			
Ruiskutusputki	messinki	muovi		messinki
Kantotapa	sivulla			
Tekninen jäämäärä	< 0,04 l			
Maks. tilavuusvirta	1,0 l/min			
Takaiskuvoima	< 5 N			

Taulukko 1

## Kokoaminen

1. Kiinnitä kantohihna [7] säiliöön [1]. (Kuva 2)
2. Työnnä letku [3] ja poistosuodatin [6] säiliöön ja varmista se hattumutterilla [9]. (Kuva 3)
3. Työnnä letku [3] pysäytysventtiiliin [4] ja varmista kiinnitys hattumutterilla [9]. (Kuva 3)
4. Kierrä ruiskutusputki [8] pysäytysventtiiliin [4]. (Kuva 3)
5. Kierrä kaariosa [22] ruiskutusputkeen [8] (Kuva 3)

## Tarkastaminen

**Silmämääräinen tarkastus:** Ovatko säiliö [1], pumppu [2], letku [3], pysäytysventtiili [4] ja ruiskutusputki [8], kaariosa [22], sekä sen suutin [16] vaurioitumattomia? (Kuvat 1, 3 ja 18)

+ Kiinnitä huomiota erityisesti säiliön ja letkun sekä letkun ja pysäytysventtiiliin välisiin liitoksiin sekä pumpun kierteen ja ruiskutusputken kuntoon.

**Tiiviys:** Pumpaa tyhjään laitteeseen 2 baarin paine (Kuva 10).

► Paine ei saa laskea 30 min kuluessa yli 0,5 bar.

**Toiminto:** Vedä mäntäpainemittari [10] ylös. (Kuva 4)

► Paineen tulee poistua.

+ Kiinnittimellä [40] voidaan pysäytysventtiilissä [4] oleva vipu lukita ja vapauttaa. Lukitsemisen jälkeen tahaton sumutus estetään. (Kuva 12)

► Vapauta tarvittaessa kiinnitin [40] ja käytä pysäytysventtiiliä [4]. (Kuva 12)

► Pysäytysventtiiliin tulee aueta ja sulkeutua.



Anna vaurioituneet tai toimimattomat osat heti huoltopalvelumme tai valtuuttamamme huoltoliikkeen vaihdettavaksi.

## Valmistelut



Ota huomioon luvussa „Turvallisuus“ annetut ohjeet.

Laitteen on oltava pystysuorassa asennossa.

Vesijohdosta täytettäessä ei johto tai letku saa ulottua sisälle säiliöön.

1. Vedä mäntäpainemittarin [10] punaisesta nupista niin kauan, kunnes säiliö on paineeton. (Kuva 4)
2. Paina kahvallinen männänvarsi [11] alas ja kierrä sitä vastapäivään.
  - ▶ Kahvallinen männänvarsi on lukittu. (Kuva 5)
3. Kierrä pumppu [2] irti säiliöstä. (Kuva 6)
  - + Suositus sumutusnesteen sekoittamiseksi laitteessa tai esisekoittamiseksi erillisessä säiliössä: Täytä 1/3 vettä säiliöön, lisää siihen sitten sumutusainetta ja täytä sitten täyteen vedellä.
4. Täytä sumutusnestettä säiliöön [1]. (Kuva 7)
5. Tarkista täyttökorkeus säiliön asteikosta [12]. (Kuva 7)
6. Kierrä pumppu [2] säiliöön. (Kuva 8)
7. Paina männänvarsi kahvan kanssa [11] alas ja kierrä vartta vastapäivään. (Kuva 9)
  - ▶ Kahvallinen männänvarsi on vapautettu lukituksesta. (Kuva 9)
8. Luo haluamasi paine (→ Taulukko 2) säiliössä (Kuva 10).
  - + Maksimipaineen ei tulisi ylittää 3 baaria (punainen viiva mäntäpainemittarissa, Kuva 10). Jos maksimipaine ylittyy, varoventtiili reagoi ja päästää ylipaineen pois.
9. Paina kahvallinen männänvarsi [11] alas ja kierrä vartta vastapäivään. (Kuva 5)
  - ▶ Männänvarsi ja kahva on lukittu.

## Sumuttaminen



Ota huomioon luvussa „Turvallisuus“ annetut ohjeet.

Käytä laitetta vain pystyssä tai hyvin pystyyn ripustettuna.

Vältä sumutuspisaroiden karkaamista alueille, joita ei tule käsitellä.

Noudata aineen valmistajan ohjeita!

1. Ripusta laite olalle. (Kuva 11)
  - + Jälkitippumisen välttämiseksi pidä ruiskutusputkea ensimmäisellä sumutuskerralla ylöspäin ja käytä pysäytysventtiiliä niin kauan, kunnes suuttimesta ei tule enää ilmansekaista nestettä.
2. Vapauta tarvittaessa kiinnitin [40] ja käytä pysäytysventtiiliä [4]. (Kuva 12)
  - ▶ Sumutus alkaa.
3. Kiinnitä huomiota optimaaliseen sumutuspaineeseen (Taulukko 2) mäntäpainemittarissa [10] (Kuva 10).

Sumutuspain	Sumutusmäärä litteällä sumutussuuttimella (ensi varustus)
1,5 bar	0,56 l/min
2,0 bar	0,64 l/min
3,0 bar	0,78 l/min

Taulukko 2 Rippuvuus: sumutusmäärä - sumutuspain

4. Jos sumutuspain laskee yli 0,5 bar optimaalisesta paineesta, pumpppaa lisää ilmaa.
  - + Jos suuttimesta tulee ilmansekaista nestettä, säiliö on tyhjä.

## Käytön jälkeen



Ota huomioon luvussa „Turvallisuus“ annetut ohjeet.  
Älä koskaan päästä laitteeseen nestettä.

1. Vedä mäntäpainemittarin [10] punaisesta nupista niin kauan, kunnes säiliö on paineeton. (Kuva 4)
2. Lukitse männänvarsi kahvan kanssa [11]. (Kuva 5)
3. Kierrä pumppu [2] irti säiliöstä. (Kuva 6)
4. Tyhjennä ja huuhtelee laite puhtaalla vedellä.



Kerää ja hävitä jäännösmäärä ja pullo voimassa olevien lakien, määräysten ja sääntöjen mukaan. Noudata aineen valmistajan ohjeita!

5. Pyyhi laite puhtaaksi kostealla liinalla.
6. Säilytä säiliötä [1] ja pumppua [2] kuivumista ja varastointia varten erillään kuivassa, auringonpaisteelta ja jäätymiseltä suojatussa ympäristössä (Kuva 13).



Puhdista käytön jälkeen henkilökohtaiset suojavarusteet ja itsesi.

## Huolto ja hoito



Ota huomioon luvussa „Turvallisuus“ annetut ohjeet.

50 käyttökerran jälkeen, vähintään kerran vuodessa:

- Kierrä pumppu [2] irti säiliöstä. (Kuva 6)
- Pura pumppu [2] osiin.
  - a) Vapauta kahvallinen männänvarsi [11] lukituksesta.
  - b) Vedä kahvallinen männänvarsi [11] rajoittimeen asti ulos sylinteriputkesta ja kierrä vartta vastapäivään. (Kuva 14)
  - c) Irrota männänvarsi kahvan kanssa [11] ja sylinteriputki [2] toisistaan. (Kuva 14)
- Rasvaa mansetti [14]. (Kuva 15)
- Kokoa pumppu.
  - a) Työnnä männänvarsi kahvan kanssa [11] sylinteriputkeen. (Kuva 17)
  - b) Pidä kiinni sylinteriputkesta [2] ja paina ohjaustulppa [15] peukalolla lujasti sisään. (Kuva 17)
  - c) Vedä kahvallinen männänvarsi [11] rajoittimeen asti ja kierrä vartta myötäpäivään. (Kuva 17)
    - Ohjaustulppa [15] lukittuu paikalleen.
- Lukitse männänvarsi kahvan kanssa [11] ja kierrä pumppu [2] säiliöön [1].
- Puhdista suutin [16] juoksevan veden alla. (Kuva 18)
- Poista suodatin [17] kaariosasta [22] ja puhdista se juoksevan veden alla. (Kuva 19)
- Poista letku [3] ja poistosuodatin [6] säiliöstä ja puhdista poistosuodatin juoksevan veden alla. (Kuva 20)
- Rasvaa O-renkaat [13] ja [19]. (Kuva 15 tai 22)



Ota huomioon maasi lakisääteiset tapaturmantorjuntamääräykset ja tarkasta laite säännöllisesti. Jos mitään erityisiä määräyksiä ei ole annettu, suosittelemme, että asiantuntija suorittaa tarkastuksen ulkoisesti 2 vuoden välein ja sisäisesti 5 vuoden välein sekä lujuustarkastuksen 10 vuoden välein.

## Häiriöt



Käytä vain valmistajan vara- ja tarvikkeosia.

Häiriö	Syy	Toimenpide
Laitteessa ei muodostu painetta.	Pumppu ei ole kierretty lujasti kiinni.	Kierrä pumppu lujasti kiinni.
	O-rengas [13] pumpussa viallinen. (Kuva 16)	Vaihda O-rengas.
	Mansetti [14] viallinen. (Kuva 16)	Vaihda mansetti.
Säiliö vuotaa		Ota laite heti käytöstä
Pumpusta vuotaa nestettä.	Venttiilin aluslevy [18] likainen tai viallinen. (Kuva 21)	Puhdista tai vaihda venttiilin aluslevy.
Mäntäpainemittarissa ei näy säiliöpainetta. Varoventtiili puhalttaa liian aikaisin.	Mäntäpainemittari [10] viallinen.	Turvallisuussyistä varoventtiilin/mäntäpainemittarin vaihtaminen ei ole mahdollista. Ota yhteyttä MESTO-ammattiliikkeseen tai suoraan MESTOon. (3237P). Vaihda mäntäpainemittari (3278P).
Suutin ei sumuta, painetta on kuitenkin.	Suutin [16] (Kuva 18) tai / ja suodatin [17] (Kuva 19) tukossa.	Puhdista suutin tai / ja suodatin.
	Poistosuodatin [6] (Kuva 20) tukossa.	Puhdista poistosuodatin.
Pysäytysventtiili ei sulkeudu.	Painetapin [20] O-rengasta [19] ei ole rasvattu / voideltu. (Kuva 22)	Rasvaa painetapin O-rengas
Nestettä vuotaa, vaikka vipua ei käytetä	Painetappi [20] tai O-rengas [19] viallinen. (Kuva 22)	Vaihda painetappi tai O-rengas.

Yhteystiedot lisätietoja varten → katso etusivu.

## Takuu

Takaamme, että tässä laitteessa ei ole materiaali- eikä työstövikoja ensihankinnan ajankohdasta alkavan, voimassa olevan lakisääteisen takuusuoritusvelvollisuuden (maks. 3 vuotta) aikana. Mikäli takuuajan kuluessa ilmenee puutteita, MESTO tai sen edustaja maassasi korjaa laitteen (MESTOn harkinnan mukaan) itse tai vaihtaa vialliset osat laskuttamatta työ- ja materiaalikustannuksia.

Pyydämme tällaisessa tapauksessa ottamaan meihin välittömästi yhteyden. Tarvitsemme laskun tai kassakuitin laitteen ostosta.

Takuun piiriin eivät kuulu kuluvat osat (tiivisteet, O-renkaat, mansetti jne.) eivätkä viat, jotka johtuvat asiattomasta käytöstä tai ylivoimaisesta esteestä.

## CE-vaatimustenmukaisuusvakuutus

2006/42/EY, liitteen II, nro 1A mukainen VAATIMUSTENMUKAISUUSVAKUUTUS

Me,

MESTO Spritzenfabrik Ernst Stockburger GmbH

Ludwigsburger Straße 71

D-71691 Freiberg

vakuutamme ainoana vastuullisena, että tuotteet painesumuttimet rakennesarjoissa 3237.. ja 3278.. lähtien vastaavat toimitettuna versiona kaikkia direktiivin 2006/42/EY voimassa olevia määräyksiä.

Lisäksi laitteet vastaavat painelaitedirektiiviä 2014/68/EU.

Rolf Rehkugler on teknisten asiakirjojen kokoamiseen valtuutettu henkilö.

Freiberg, 25.11.2016



Bernd Stockburger

- toimitusjohtaja -

Tässä käyttöohjeessa olevat tiedot ja kuvat on tarkoitettu ainoastaan suuntaa antaviksi, eivätkä ne ole millään tavalla sitovia. Valmistaja pidättää itsellään oikeuden suorittaa oman harkintansa mukaan muutoksia tai parannuksia tuotteissa tästä vastaavan mallin omaaville asiakkaille ilmoittamatta.

